

Instructions de service / Instructions d'entretien

Instructions de service d'origine

DFP7

Plaque vibrante unidirectionnelle



S/N 101 924 22 1001>

DL8 203 63 FR

© 06/2018

Table des matières

| | | |
|----------|--|-----------|
| 1 | Introduction | 7 |
| 1.1 | Avant-propos..... | 8 |
| 1.2 | Plaques de type de la machine et du moteur..... | 10 |
| 2 | Caractéristiques techniques | 11 |
| 2.1 | Indications sur les bruits et la vibration..... | 14 |
| 2.1.1 | Niveaux sonores..... | 14 |
| 2.1.2 | Vibration..... | 14 |
| 3 | Votre sécurité | 15 |
| 3.1 | Conditions préalables fondamentales | 16 |
| 3.1.1 | Généralités..... | 16 |
| 3.1.2 | Description des signalisations utilisées :..... | 16 |
| 3.1.3 | Equipement de protection personnelle..... | 17 |
| 3.1.4 | Utilisation conforme à l'emploi prévu..... | 18 |
| 3.1.5 | Utilisation non conforme à l'emploi prévu..... | 18 |
| 3.2 | Définition des personnes responsables | 20 |
| 3.2.1 | Exploitant..... | 20 |
| 3.2.2 | Personne compétente/qualifiée..... | 20 |
| 3.2.3 | Conducteur / Opérateur..... | 20 |
| 3.3 | Fondements pour un service sûr | 22 |
| 3.3.1 | Dangers, risques résiduels..... | 22 |
| 3.3.2 | Vérifications de sécurité périodiques..... | 22 |
| 3.3.3 | Conversion et modification effectuées sur la machine..... | 22 |
| 3.3.4 | Détérioration, défaut et abus des équipements de sécurité..... | 22 |
| 3.4 | Manipulation des produits de service | 23 |
| 3.4.1 | Observations..... | 23 |
| 3.4.2 | Prescriptions de sécurité et environnementales sur la manipulation des huiles..... | 24 |
| 3.4.3 | Prescriptions de sécurité et environnementales sur la manipulation de l'essence..... | 25 |
| 3.4.4 | Prescriptions de sécurité et environnementales sur la manipulation de stabilisateurs de carburant..... | 26 |
| 3.5 | Chargement/Transport de la machine | 27 |
| 3.6 | Mise en service de la machine | 28 |
| 3.6.1 | Avant la mise en service..... | 28 |
| 3.6.2 | Protection contre les étincelles..... | 28 |
| 3.6.3 | Démarrage du moteur..... | 28 |
| 3.7 | Fonctionnement opérationnel | 30 |
| 3.7.1 | Personnes se tenant dans la zone de danger..... | 30 |
| 3.7.2 | Utilisation..... | 30 |
| 3.7.3 | Stationnement de la machine..... | 30 |
| 3.8 | Remplissage du carburant | 31 |
| 3.9 | Travaux d'entretien | 32 |
| 3.9.1 | Observations..... | 32 |
| 3.9.2 | Travaux sur le moteur..... | 32 |
| 3.9.3 | Travaux de nettoyage..... | 32 |
| 3.9.4 | Après les travaux d'entretien..... | 32 |

Table des matières

| | | |
|-------|--|----|
| 3.10 | Réparations..... | 33 |
| 3.11 | Plaques signalétiques..... | 34 |
| 4 | Éléments d'indication et de commande..... | 39 |
| 4.1 | Moteur..... | 40 |
| 4.1.1 | Vue d'ensemble..... | 40 |
| 4.1.2 | Interrupteur de démarrage..... | 40 |
| 4.1.3 | Levier de réglage du régime moteur..... | 41 |
| 4.1.4 | Manette du volet de démarrage..... | 41 |
| 4.1.5 | Starter réversible..... | 41 |
| 4.1.6 | Robinet d'arrêt du carburant..... | 42 |
| 4.2 | Arrosage à eau..... | 43 |
| 4.2.1 | Bouton rotatif, arrosage d'eau..... | 43 |
| 4.3 | Roues de transport..... | 44 |
| 5 | Vérifications avant la mise en service..... | 45 |
| 5.1 | Consignes de sécurité..... | 46 |
| 5.2 | Vérifications visuelles et de fonctionnement..... | 47 |
| 5.3 | Vérification du niveau d'huile moteur..... | 48 |
| 5.4 | Vérification de la réserve en carburant, remplissage du réservoir..... | 49 |
| 5.5 | Vérification des tampons en caoutchouc..... | 50 |
| 5.6 | Vérification de la réserve en eau, remplissage..... | 51 |
| 6 | Utilisation..... | 53 |
| 6.1 | Montage de l'étrier de guidage..... | 54 |
| 6.2 | Démarrage du moteur..... | 55 |
| 6.3 | Fonctionnement opérationnel..... | 59 |
| 6.4 | Mise en marche/Arrêt de l'arrosage d'eau..... | 61 |
| 6.5 | Stationnement sûr de la machine..... | 62 |
| 7 | Chargement/Transport de la machine..... | 65 |
| 7.1 | Chargement de la machine..... | 66 |
| 7.2 | Arrimage de la machine sur le véhicule de transport..... | 68 |
| 7.3 | Roues de transport..... | 69 |
| 8 | Entretien..... | 71 |
| 8.1 | Observations et consignes de sécurité..... | 72 |
| 8.2 | Ingrédients et carburants..... | 73 |
| 8.2.1 | Huile moteur..... | 73 |
| 8.2.2 | Carburant..... | 73 |
| 8.2.3 | Huile pour ensemble d'excitateur..... | 74 |
| 8.3 | Tableau des lubrifiants et carburants..... | 75 |
| 8.4 | Prescriptions de rodage..... | 76 |
| 8.4.1 | Généralités..... | 76 |
| 8.4.2 | Entretien après 25 heures de service..... | 76 |
| 8.5 | Tableau d'entretien..... | 77 |
| 8.6 | Hebdomadairement..... | 78 |
| 8.6.1 | Vérification/Nettoyage du filtre à air..... | 78 |
| 8.7 | Tous les 6 mois..... | 81 |
| 8.7.1 | Vidange de l'huile moteur..... | 81 |

| | | |
|-------------|---|------------|
| 8.8 | Annuellement | 82 |
| 8.8.1 | Remplacer la bougie d'allumage..... | 82 |
| 8.8.2 | Contrôle, réglage du jeu des soupapes..... | 82 |
| 8.8.3 | Nettoyage de la crépine et du tamis à carburant..... | 85 |
| 8.8.4 | Echange de la courroie..... | 87 |
| 8.8.5 | Echange de la corde de lanceur..... | 89 |
| 8.8.6 | Vidange d'huile du carter d'arbre d'excitateur..... | 91 |
| 8.8.7 | Echange du filtre à air..... | 92 |
| 8.9 | Selon besoin | 94 |
| 8.9.1 | Nettoyage des ailettes de refroidissement et des orifices d'air de refroidissement..... | 94 |
| 8.9.2 | Nettoyage de la machine..... | 95 |
| 8.9.3 | Nettoyage de l'installation d'arrosage d'eau..... | 96 |
| 8.9.4 | Entretien de la courroie..... | 96 |
| 8.9.5 | Vérification, nettoyage de la bougie d'allumage..... | 97 |
| 8.9.6 | Mesures à prendre lors d'une mise hors service prolongée de la machine..... | 98 |
| 9 | Aide à la recherche de pannes | 101 |
| 9.1 | Observations | 102 |
| 9.2 | Perturbations du moteur | 103 |
| 9.3 | Remèdes en cas d'un moteur noyé | 105 |
| 10 | Evacuation | 107 |
| 10.1 | Mise hors service définitive de la machine | 108 |

1.1 Avant-propos

Les présentes instructions de service et d'entretien font partie de la machine.

Elles contiennent toutes les informations nécessaires pour utiliser votre machine en toute sécurité conformément à l'emploi prévu.

De plus elle contient également les informations requises pour l'utilisation et les travaux d'entretien et de maintenance.

Lisez les instructions de service et d'entretien avec attention avant de mettre votre machine en service.

Observez impérativement les consignes de sécurité et respectez toutes instructions pour garantir un service en toute sécurité.

Lisez tout d'abord les chapitres correspondants, si vous n'êtes pas familiarisé avec les éléments de commande et d'indication de la machine ↪ *Chapitre 4 « Eléments d'indication et de commande » à la page 39.*

La description des différentes étapes d'utilisation avec les consignes de sécurité correspondantes est indiquée dans le chapitre "Utilisation" ↪ *Chapitre 6 « Utilisation » à la page 53.*

Effectuer toutes les vérifications visuelles et de fonctionnement prescrites avant chaque mise en service de la machine ↪ *Chapitre 5 « Vérifications avant la mise en service » à la page 45.*

Veillez à ce que les mesures pour le service, l'entretien et la maintenance prescrites soient observées à la lettre afin d'assurer la sécurité de fonctionnement de votre machine.

La description des travaux d'entretien à effectuer, les intervalles d'entretien à respecter ainsi que les données sur les consommables sont indiquées dans le chapitre "Entretien" ↪ *Chapitre 8 « Entretien » à la page 71.*

Ne pas effectuer l'entretien ou les réparations soi-même afin d'éviter les dommages matériels et corporels ou les dégâts causés à l'environnement.

La réparation et l'entretien de la machine sont exclusivement réservés au personnel qualifié et formé en la matière.

Contactez notre service après-vente pour les travaux d'entretien et de réparation nécessaires.

Les erreurs d'utilisation, un entretien insuffisant ou une utilisation de consommables non homologués conduisent à la perte des droits de garantie.

Pour votre sécurité personnelle, n'utiliser que des pièces de rechange d'origine Dynapac.

Dynapac propose également des kits d'entretien afin de faciliter les travaux au personnel d'entretien.

Nous nous gardons le droit de modifier nos produits sans avis préalable.

Ces instructions sont également disponibles dans d'autres langues.

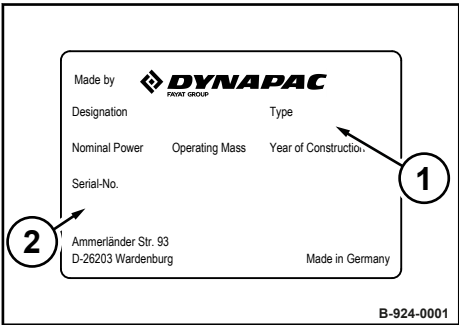
En outre, le catalogue des pièces de rechange est également disponible sous référence du numéro de série de votre machine.

Les responsabilités et garanties mentionnées dans les conditions générales de vente et de livraison de la société Dynapac GmbH ne sont pas élargies par les remarques indiquées dans ce manuel.

Nous vous souhaitons beaucoup de succès avec votre machine Dynapac.

Introduction – Plaques de type de la machine et du moteur

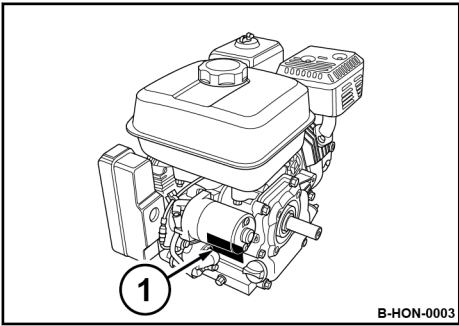
1.2 Plaques de type de la machine et du moteur



| | |
|-----------------------|--|
| Remplir s.v.pl. : | |
| Type de machine (1) : | |
| Numéro de série (2) : | |

fig. 1: Plaque de type de la machine (exemple)

Type et numéro du moteur

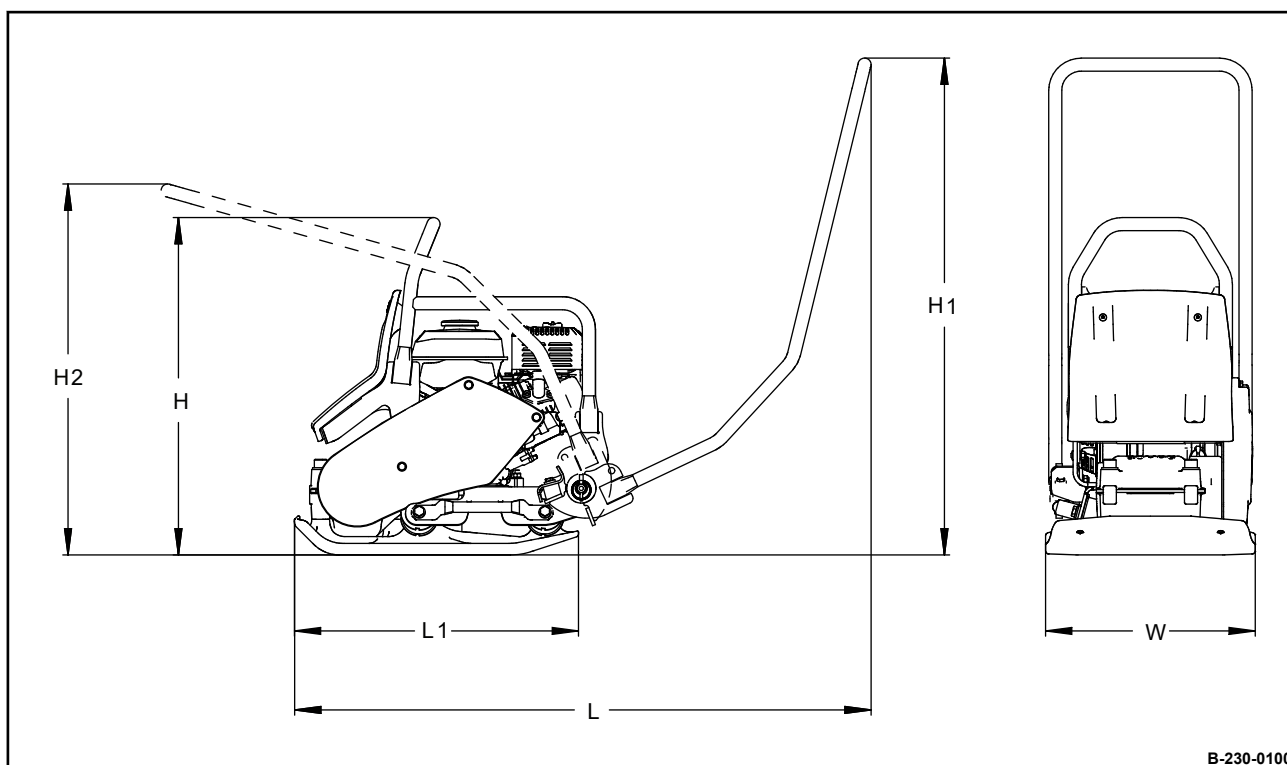


| | |
|--------------------|--|
| Remplir s.v.pl. : | |
| Type du moteur : | |
| Numéro du moteur : | |

fig. 2

Caractéristiques techniques

Dimensions



B-230-0100

fig. 3

| H | H ₁ | H ₂ | L | L ₁ | W |
|--------|----------------|----------------|--------|----------------|--------|
| 658 | 962 | 700 | 1084 | 542 | 400 |
| (25.9) | (37.9) | (27.6) | (42.7) | (21.3) | (15.8) |

Dimensions en mm
(Dimensions en inch)

| Poids | | |
|--|---------|-------|
| Poids opérationnel (CECE) | 72 | kg |
| | (159) | (lbs) |
| Poids de la machine | 71 | kg |
| | (157) | (lbs) |
| Arrosage à eau (<i>équipement en option</i>) | + 10 | kg |
| | (+ 22) | (lbs) |
| Roues de transport (<i>équipement en option</i>) | + 4 | kg |
| | (+ 8.8) | (lbs) |

Caractéristiques techniques

| Performances | | |
|--|-----------|-------------------|
| Vitesse de travail maxi. | 25 82) | m/min (ft/min) |
| Tenue en pente maxi (en fonction du sol) | 30 | % |

| Entraînement | | |
|------------------------|-------------|------------|
| Constructeur du moteur | Honda | |
| Type | GX 120 | |
| Refroidissement | à air | |
| Nombre de cylindres | 1 | |
| Puissance SAE J 1349 | 2,6 3.5) | kW (ch) |
| Vitesse de rotation | 3600 | tr/min |
| Mode d'entraînement | mécanique | |

| Système d'excitateur | | |
|-----------------------------|-----------------|-------------|
| Fréquence | 90 (5400) | Hz (vpm) |
| Force centrifuge | 12 (2698) | kN (lbf) |
| Amplitude | 1,42 (0 056) | mm (in) |

| Arrosage d'eau (équipement en option) | | |
|--|-------------|--|
| Mode d'arrosage | par gravité | |

| Quantités de remplissage | | |
|---------------------------------|----------------------|---------------|
| Carburant (essence) | 2,0 (0.5 chaque) | l (gal us) |
| Arrosage d'eau | 13,5 (3.6 chaque) | l (gal us) |

2.1 Indications sur les bruits et la vibration

Les données suivantes sur le bruit et la vibration ont été déterminées conformément aux directives suivantes déterminées avec les engins aux conditions de service typiques sous respect des normes harmonisées :

- Directives CEE Machines dans la version 2006/42/CEE
- Directive sur les bruits 2000/14/CEE, directive de protection contre les bruits 2003/10/CEE
- Directive de protection contre les vibrations 2002/44/CEE

Ces valeurs peuvent varier en fonction des conditions d'utilisation et de mise en œuvre.

2.1.1 Niveaux sonores

Niveau de pression acoustique au poste de conduite

$L_{pA} = 92 \text{ dB(A)}$, déterminé selon ISO 11201 et EN 500



AVERTISSEMENT !

Perte de l'ouïe par le bruit !

- Porter un équipement de protection acoustique personnelle.

Niveau de puissance acoustique garanti

$L_{WA} = 105 \text{ dB(A)}$, déterminé selon ISO 3744 et EN 500

2.1.2 Vibration

Valeurs de vibrations aux mains/ bras

somme vectorielle de l'accélération effective pondérée dans les trois directions orthogonales :

Valeur totale des vibrations $a_{hv} = 4,0 \text{ m/s}^2$, déterminé sur cailloux selon ISO 5349 et EN 500.

Incertitude associée $K = 0,3 \text{ m/s}^2$, déterminée selon EN 12096.

Respecter les charges quotidiennes des vibrations (protection du travail selon 2002/44/).

Vibration aux mains et bras avec étrier de guidage, modèle Confort (Équipement en option)

somme vectorielle de l'accélération effective pondérée dans les trois directions orthogonales :

Valeur totale des vibrations $a_{hv} \leq 2,5 \text{ m/s}^2$, déterminé sur cailloux selon ISO 5349 et EN 500.

Incertitude associée $K = 0,2 \text{ m/s}^2$, déterminée selon EN 12096.

Respecter les charges quotidiennes des vibrations (protection du travail selon 2002/44/).

3.1 Conditions préalables fondamentales

3.1.1 Généralités

Cette machine a été construite selon les dernières connaissances conformément aux règles de la technique.

Néanmoins, elle comporte des dangers pour le personnel et les biens si :

- Elle est mise en service dans des champs d'application non conformes à l'emploi prévu.
- Elle est mise en service par un personnel non instruit,
- Elle est modifiée de manière non conforme,
- Les réglementations de sécurité ne sont pas respectées.

Par conséquent, chaque personne chargée de l'utilisation, de l'entretien et de la réparation de la machine doit connaître et respecter ces réglementations. Si besoin, l'exploitant doit confirmer par signature.

Les consignes suivantes sont également à observer :

- Règlements pour la prévention des accidents du travail
- Règles de sécurité technique et routière générales
- Consignes de sécurité à appliquer dans le pays respectif.

L'utilisateur a l'obligation de prendre connaissance et d'appliquer ces consignes. Ceci est également valable pour les prescriptions locales et les prescriptions pour manipulations diverses. Si les recommandations mentionnées dans le présent manuel divergent de celles en vigueur, appliquer les consignes de sécurité en vigueur dans votre pays.

3.1.2 Description des signalisations utilisées :



DANGER !

Danger de mort en cas de non-respect des consignes !

Les textes caractérisés de cette manière signalent une situation extrêmement dangereuse qui conduit à la mort ou à de graves blessures si les avertissements ne sont pas observés.



AVERTISSEMENT !

Danger de mort ou risques de graves blessures en cas de non-respect !

Les textes caractérisés de cette manière signalent une situation dangereuse qui conduit à la mort ou à de graves blessures si les avertissements ne sont pas observés.



ATTENTION !

Risque de blessures en cas de non-respect des consignes !

Les textes caractérisés de cette manière signalent une situation dangereuse qui conduit à des blessures légères si les avertissements ne sont pas observés.



REMARQUE !

Dommages matériels en cas de non-respect des consignes !

Les textes caractérisés de cette manière signalent un endommagement possible de la machine ou parties de la machine.



Les textes caractérisés de cette manière donnent une information technique pour l'emploi de la machine et des composants.



ENVIRONNEMENT !

Dommages environnementaux en cas de non-respect des consignes !






Les textes caractérisés de cette manière indiquent des manipulations pour l'évacuation sûre et non polluante des ingrédients et des pièces usées.

3.1.3 Équipement de protection personnelle

Le port d'équipements de protection personnelle (à mettre à disposition par l'exploitant) est impératif en fonction des tâches à effectuer :

| | | |
|--|-------------------------|--|
| | Vêtements de protection | Les vêtements de travail moulants de faible résistance avec des manches moulants et sans parties saillantes évitent de rester accrocher aux parties mobiles. |
| | Chaussures de sécurité | Protection contre la chute de pièces lourdes ou dérapage sur les surfaces glissantes. |
| | Gants de protection | Protection des mains contre les écorchures, les coupures ou les blessures profondes, contre les matières caustiques ou les brûlures. |

Votre sécurité – Conditions préalables fondamentales

| | | |
|---|-------------------------|---|
|  | Lunettes de protection | Protection des yeux contre les projections solides ou liquides. |
|  | Protection du visage | Protection du visage contre les projections solides ou liquides. |
|  | Casque de protection | Protection de la tête contre la chute d'objets et les blessures. |
|  | Protection de l'ouïe | Protection de l'ouïe contre les bruits. |
|  | Protection respiratoire | Protection des voies respiratoires contre les particules et matériaux nocifs. |

3.1.4 Utilisation conforme à l'emploi prévu

Cette machine doit uniquement être utilisée pour les travaux suivants :

- Compactage de tous les types de sols
- Travaux de réfection sur tous les types de sols
- Consolidation de chaussées
- Travaux dans les tranchées
- Remblayage et compactage des bordures de chaussées

L'utilisation conforme à l'emploi prévu comprend également l'observation des instructions de service, d'entretien et de maintenance.

3.1.5 Utilisation non conforme à l'emploi prévu

Dans le cas d'une utilisation non conforme à l'emploi prévu, la machine peut présenter des dangers.

Votre sécurité – Conditions préalables fondamentales

La responsabilité du constructeur ne peut être mise en cause lors d'une utilisation non conforme à l'emploi prévu de la machine; l'exploitant ou le conducteur/utilisateur sont seuls responsables des dangers encourus.

Exemples pour une utilisation non conforme :

- Traîner la machine derrière un véhicule tracteur pour le transport
- Jeter la machine de la benne du véhicule de transport
- Fixer des poids complémentaires à la machine

Interdiction de monter sur la machine durant le service.

Les dispositifs d'élingage doivent être retirés avant la mise en œuvre de la machine.

La mise en marche et l'utilisation de la machine dans un environnement à risque d'explosion ou souterrain sont interdites.

Les points de levage et d'arrimage prescrits doivent être utilisés conformément aux présentes instructions. Le levage et l'arrimage à d'autres points p. ex. étrier, timon de guidage) sont interdits.

3.2 Définition des personnes responsables

3.2.1 Exploitant

L'exploitant est la personne naturelle ou juridique qui utilise la machine ou au nom duquel la machine est utilisée.

L'exploitant a l'obligation d'assurer que la machine est utilisée conformément à l'emploi prévu sous respect des consignes de sécurité mentionnées dans les instructions de service et d'entretien.

Il doit également déterminer et évaluer les dangers existants dans son entreprise, définir les mesures adéquates en matière de sécurité du travail pour ses employés et les instruire en conséquence sur les dangers restants.

L'exploitant de la machine doit définir les dangers spécifiques comme p. ex. la mise en œuvre de l'engin en atmosphère toxique ou sur des sols à conditions restreintes. De telles conditions exigent des mesures spéciales supplémentaires dans le but d'éliminer ou de réduire des dangers.

L'exploitant doit également assurer que tous les utilisateurs ont lu et compris les consignes de sécurité.

L'exploitant est responsable pour la planification et l'exécution compétente de contrôles de sécurité périodiques.

3.2.2 Personne compétente/qualifiée

Compétente et qualifiée est toute personne qui par sa formation et son expérience dispose des connaissances suffisantes dans le domaine des engins de travaux publics

et qui est familiarisée avec la réglementation nationale correspondante en matière de sécurité du travail, les prescriptions de prévention des accidents, les directives et les réglementations générales des autres pays membres de l'Union européenne, de manière à pouvoir évaluer l'état de service sûr de machines de travaux publics.

3.2.3 Conducteur / Opérateur

La machine ne peut être utilisée que par des personnes formées et instruites en la matière âgées de plus de 18 ans et chargées par l'exploitant.

Observer la législation et les prescriptions nationales.

Droits, responsabilités et règles de comportement pour le conducteur/l'opérateur :

Le conducteur/l'opérateur doit :

- Connaître ses droits et responsabilités
- Porter des équipements de protection en fonction des conditions de service
- Avoir lu et compris les instructions de service

Votre sécurité – Définition des personnes responsables

- Se familiariser avec l'utilisation de la machine
- Disposer d'une condition physique et psychique apte à conduire et utiliser la machine.

Les personnes sous influence d'alcool, de médicaments ou de drogues n'ont pas le droit d'utiliser, d'entretenir ou de réparer la machine.

L'entretien et les réparations nécessitent des connaissances particulières et ne doivent donc être effectués que par un personnel avec une formation adéquate.

3.3 Fondements pour un service sûr

3.3.1 Dangers, risques résiduels

Malgré un travail soigné sous respect des normes et prescriptions, il ne peut pas être complètement exclu que la manipulation de la machine ne comporte pas d'autres dangers.

La machine ainsi que les divers composants du système sont conformes aux règlements sur la sécurité actuellement en vigueur. Malgré tout, une utilisation conforme à l'emploi prévu sous respect des consignes indiquées ne peut pas exclure tout risque résiduel.

Un reste résiduel ne peut être exclu même au-delà de la zone de danger restreinte de la machine. Par conséquent, toutes les personnes évoluant dans cette zone doivent porter une attention particulière à la machine pour qu'elles puissent immédiatement réagir en cas d'une défaillance, d'un incident, d'un dysfonctionnement éventuels, etc.

Toutes les personnes évoluant dans cette zone de la machine doivent être informées sur ces dangers pouvant apparaître durant le service de la machine.

3.3.2 Vérifications de sécurité périodiques

Faire inspecter la machine par un spécialiste en fonction des conditions de mise en œuvre et de service et en tous les cas au moins une fois par an.

3.3.3 Conversion et modification effectuées sur la machine

Pour des raisons de sécurité, toutes modifications arbitraires à la machine sont interdites.

Les pièces d'origine et les accessoires ont été spécialement conçus pour cette machine.

Nous attirons expressément votre attention sur le fait que les pièces et équipements en option non livrés par notre maison n'ont pas obtenus notre aval.

Le montage, l'installation et/ou l'utilisation de ces pièces peuvent entraver la sécurité active et passive de la machine.

3.3.4 Détérioration, défaut et abus des équipements de sécurité

Les machines dont la sécurité de fonctionnement et de circulation n'est plus assurée doivent être immédiatement mises hors service jusqu'à leur réparation correcte.

Les équipements et interrupteurs de sécurité ne doivent en aucun cas être déposés ou mis hors fonction.

3.4 Manipulation des produits de service

3.4.1 Observations

L'exploitant doit s'assurer que tous les utilisateurs professionnels aient pris connaissance et observent les indications des fiches de données de sécurité sur les différents consommables.

Les fiches de données de sécurité contiennent des informations importantes sur les caractéristiques suivantes :

- Dénomination de la matière
- Dangers possibles
- Composition / Indications sur les composants
- Mesures de premiers secours
- Mesures de lutte contre les incendies
- Mesure à prendre en cas d'un dégagement accidentel
- Manipulation et stockage
- Limitation et surveillance de l'exposition / Equipement de protection personnelle
- Propriété physiques et chimiques
- Stabilité et réactivité
- Données toxicologiques
- Données environnementales
- Remarques sur l'évacuation
- Indications sur le transport
- Prescriptions légales
- Indications diverses

3.4.2 Prescriptions de sécurité et environnementales sur la manipulation des huiles

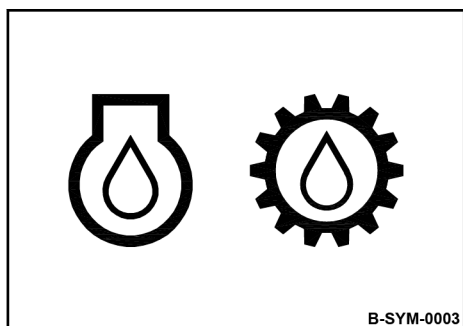


fig. 4



AVERTISSEMENT !

Danger de brûlures par l'inflammation de l'huile !

- Ne pas mettre l'huile en contact avec les pièces chaudes.
- Interdiction de fumer et de feu nu !
- Porter des équipements de sécurité personnelle (gants, vêtements de protection).



ATTENTION !

Danger pour la santé lors d'un contact avec l'huile !

- Porter des équipements de sécurité personnelle (gants, vêtements de protection).
- Ne pas inhaler les vapeurs d'huile.
- Éviter le contact avec les huiles.



ATTENTION !

Risque de glissement sur l'huile déversée !

- Lier immédiatement l'huile déversée avec un absorbant d'huile.



ENVIRONNEMENT !

L'huile est une matière dangereuse pour l'environnement !

- Toujours stocker l'huile dans des récipients conformes aux prescriptions en vigueur.
- Lier immédiatement l'huile déversée avec un absorbant d'huile et l'évacuer conformément aux prescriptions.
- Evacuer l'huile et les filtres d'huile conformément aux prescriptions.

3.4.3 Prescriptions de sécurité et environnementales sur la manipulation de l'essence

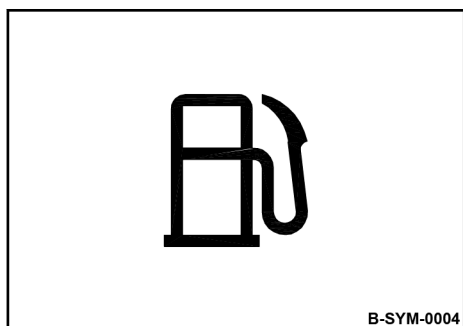


fig. 5



DANGER !

Danger de mort par l'explosion du mélange gaz-eau !

- Ne pas mettre l'essence en contact avec les pièces chaudes.
- Interdiction de fumer et de feu nu !
- Tenir les sources de chaleur, les étincelles ou autres sources d'ignition.
- Ne pas déverser le carburant.



AVERTISSEMENT !

Danger pour la santé lors d'un contact avec l'essence !

- Porter des équipements de sécurité personnelle (gants, vêtements de protection).
- Ne pas inhaler les vapeurs de carburant.
- Ne pas avaler le carburant.
- Eviter le contact avec l'essence.



ENVIRONNEMENT !

L'essence est un liquide dangereux pour l'environnement !

- Toujours stocker l'essence dans des récipients conformes aux prescriptions en vigueur.
- Lier immédiatement l'essence déversée avec un absorbant d'huile et l'évacuer conformément aux prescriptions.
- Evacuer le carburant et les filtres à carburant conformément aux prescriptions.

3.4.4 Prescriptions de sécurité et environnementales sur la manipulation de stabilisateurs de carburant



AVERTISSEMENT !

Danger de brûlures par l'inflammation du stabilisateur de carburant !

- Ne pas mettre le stabilisateur en contact avec les pièces chaudes.
- Interdiction de fumer et de feu nu !



AVERTISSEMENT !

Danger pour la santé lors d'un contact avec le stabilisateur d'essence !

- Porter des équipements de sécurité personnelle (gants, vêtements de protection).
- Ne pas inhaler les vapeurs du stabilisateur de carburant.
- Ne pas avaler le stabilisateur de carburant.
- Éviter le contact avec le stabilisateur.



ENVIRONNEMENT !

Le stabilisateur d'essence est un liquide dangereux pour l'environnement !

- Lier immédiatement le stabilisateur déversé avec un absorbant d'huile et l'évacuer conformément aux prescriptions.
- Evacuer le stabilisateur d'essence conformément aux directives en vigueur.

3.5 Chargement/Transport de la machine

S'assurer qu'aucune personne ne soit mise en danger lors d'un dérapage ou basculement de la machine.

Ne pas utiliser de points de levage endommagés ou limités dans leur fonctionnalité.

Toujours utiliser des dispositifs d'arrimage appropriés aux points d'élingage.

Utiliser impérativement les dispositifs d'élingage dans le sens de charge prescrit.

Les dispositifs d'élingage ne doivent pas être endommagés par les parties de la machine.

Arrimer la machine sur le moyen de transport contre tout déplacement involontaire.

L'élingage et le levage de charge est exclusivement réservé à un personnel spécialisé en la matière.

Utiliser uniquement des dispositifs de levage et d'élingage d'une capacité de charge suffisante.

Elinguer le dispositif de levage aux points de fixation prévus à cet effet.

Danger de mort pour les personnes qui se déplacent ou se tiennent sous les charges suspendues en l'air.

S'assurer que la charge ne se déplace de manière incontrôlée lors du levage. Le cas échéant, utiliser des câbles de guidage pour éviter le balancement de la charge.

3.6 Mise en service de la machine

3.6.1 Avant la mise en service

N'utiliser que des machines dont les travaux d'entretien sont régulièrement effectués.

Se familiariser avec l'équipement, les indicateurs et éléments d'indication et de commande, le mode opératoire et le domaine de travail de la machine.

Porter des équipements de protection individuels (casque, chaussures de sécurité, lunettes de protection et protecteurs anti-bruits).

Ne pas transporter ou attacher d'objets sur la machine.

Avant de mettre la machine en service, s'assurer :

- qu'aucun obstacle ou personne ne se trouve près ou sous le véhicule
- que la machine n'est pas souillée de matériau huileux ou inflammable
- que tous les dispositifs de sécurité sont installés
- que les poignées, marches et plateformes ne sont pas souillées de graisse, d'huile, carburants, saletés, neige ou glace.

Effectuer toutes les vérifications visuelles et de fonctionnement prescrites avant de mettre la machine en service.

Si des endommagements ou des vices sont constatés lors des inspections, la machine ne pourra être remise en service qu'après avoir éliminé les pannes.

Ne pas mettre une machine en service avec des éléments d'indication et de commande défectueux.

3.6.2 Protection contre les étincelles

Le dispositif de protection contre les étincelles est un équipement en option.

Dans certains domaines d'application, le moteur ne peut pas être utilisé sans protection contre les étincelles.

Par conséquent, vérifier les directives et prescriptions locales en vigueur avant de mettre le moteur en marche.

3.6.3 Démarrage du moteur

Ne pas utiliser des aides au démarrage tels que le "Startpilot" ou de l'éther.

La machine ne doit en aucun cas être mise en service avec des équipements de sécurité endommagés, manquants ou défectueux.

Avant de mettre le moteur en marche ou l'engin en mouvement, veiller à ce que personne ne se trouve dans la zone de danger de la machine.

Votre sécurité – Mise en service de la machine

Ne mettre la machine en service qu'avec l'étrier de guidage monté et en position abaissée.

Surveiller et tenir en permanence la machine lorsque le moteur est en marche.

Ne pas inhaler les gaz d'échappement ; ils contiennent des matières nocives pouvant nuire à la santé, provoquer des évanouissements ou la mort.

Assurer une ventilation suffisante lors d'une utilisation de la machine dans des locaux fermés ou des tranchées.

3.7 Fonctionnement opérationnel

3.7.1 Personnes se tenant dans la zone de danger

Avant chaque mise en service, lors de la reprise du travail, vérifier si des personnes ou obstacles se trouvent dans la zone d'évolution.

Klaxonner en cas de besoin. Interrompre immédiatement les opérations, si les personnes ne quittent pas la zone de danger après avoir été averties.

3.7.2 Utilisation

Conduire uniquement la machine au moyen de l'étrier de guidage.

Guider la machine de telle manière que les mains ne cognent pas contre des obstacles.

Veiller aux bruits anormaux ou aux émanations de fumée. Localiser puis supprimer la cause de la perturbation.

Toujours garder une distance suffisante par rapport aux fossés, bordures et talus.

Eviter toute opération pouvant entraver la stabilité de la machine.

Respecter les charges quotidiennes des vibrations (protection du travail selon 2002/44/).

3.7.3 Stationnement de la machine

Si possible, stationner la machine sur un sol horizontal et ferme.

Mesures à prendre avant de quitter la machine :

- Arrêter le moteur
- Caler la machine contre le renversement
- Assurer la machine contre une utilisation non autorisée.

Si la machine en stationnement présente un obstacle pour la circulation, assurer celle-ci par des mesures appropriées et visibles.

3.8 Remplissage du carburant

Ne pas inhaler les vapeurs de carburant.

Refaire uniquement le plein avec le moteur arrêté.

Ne pas faire le plein dans des locaux clos.

Pas de feu nu ; ne pas fumer.

Tenir les sources de chaleur et d'étincelles éloignées de la machine.

Prendre les mesures appropriées contre la charge électrostatique.

Ne pas déverser de carburant. Recueillir le carburant déversé, ne pas le laisser infiltrer dans le sol.

Eponger le carburant déversé. Eviter de mélanger de l'eau ou des saletés avec le carburant.

Un réservoir qui fuit peut exploser. Veiller à l'étanchéité du bouchon du réservoir à carburant et le remplacer, si besoin.

3.9 Travaux d'entretien

3.9.1 Observations

Observer les mesures concernant le service, l'entretien et la maintenance de la plateforme.

L'entretien de la machine est exclusivement réservé au personnel qualifié, formé en la matière et autorisé par l'exploitant.

Tenir les personnes non autorisées éloignées de la machine.

N'effectuer uniquement l'entretien avec le moteur arrêté et la fiche de bougie débranchée.

S'assurer que le moteur ne peut pas être accidentellement démarré durant les travaux d'entretien.

3.9.2 Travaux sur le moteur

Vidanger l'huile moteur à température de service. Risques de brûlures !

Eponger l'huile débordée, recueillir l'huile de vidange et l'évacuer de manière non polluante.

Veiller à ce qu'aucune impureté ne pénètre dans le canal d'air lors du nettoyage du filtre à air.

Ne pas travailler sur le pot d'échappement chaud. Danger de brûlures !

Stocker les filtres usés et autres matériaux huileux dans un récipient à part pour les évacuer de manière non polluante.

3.9.3 Travaux de nettoyage

Ne pas effectuer les travaux de nettoyage avec le moteur en marche.

Laisser refroidir le moteur avant de procéder aux travaux de nettoyage.

Ne pas utiliser d'essence ou d'autres produits facilement inflammables pour le nettoyage.

3.9.4 Après les travaux d'entretien

Remonter tous les dispositifs de protection.

3.10 Réparations

Fixer une pancarte d'avertissement sur une machine en panne.

Ne remettre la machine en service qu'après avoir effectué les réparations nécessaires.

Les pièces/ensembles significatifs pour la sécurité doivent exclusivement être remplacés par des pièces de rechange d'origine.

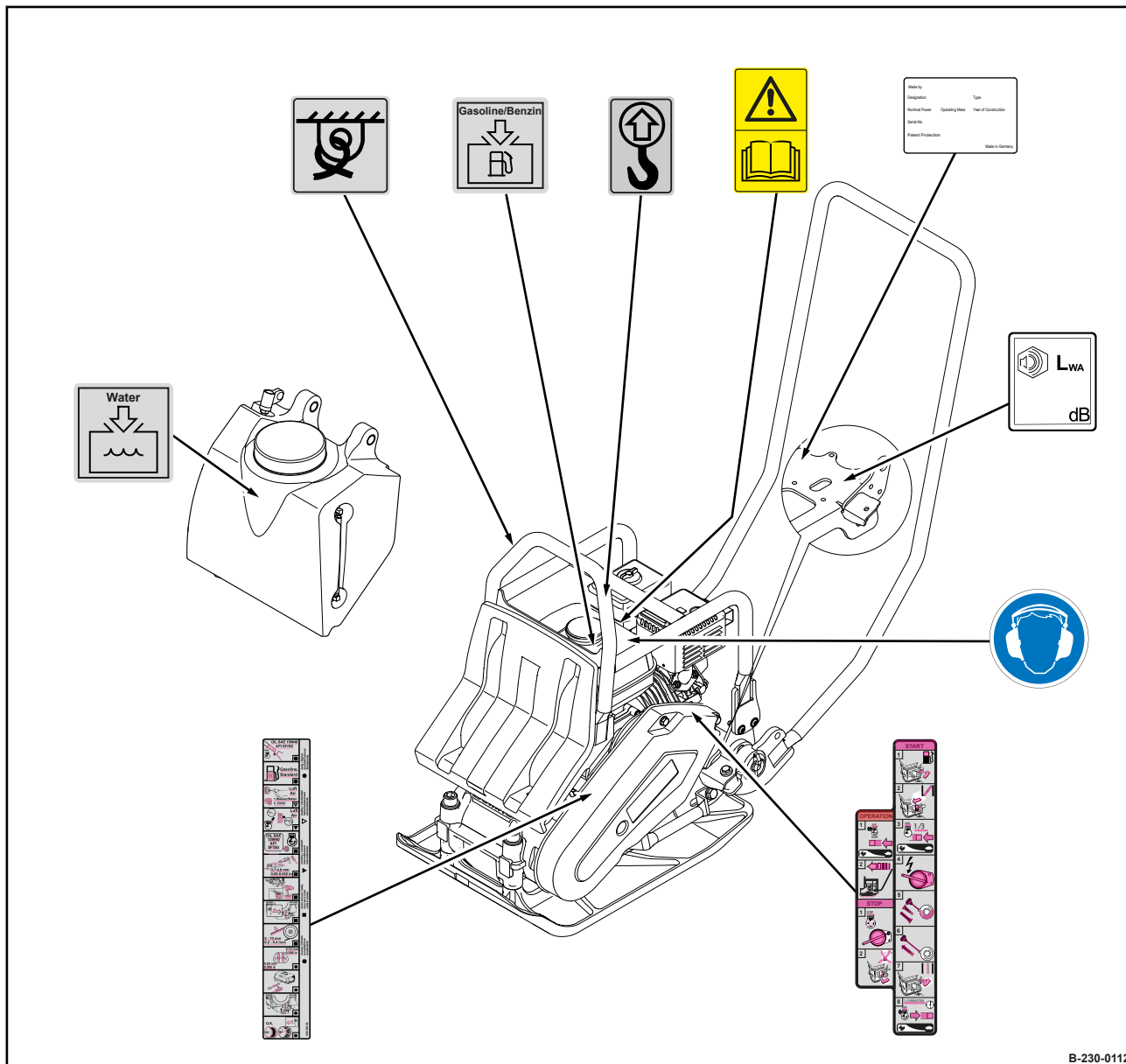
Les réparations doivent uniquement être effectuées par des personnes spécialisées et compétentes.

Recouvrir le réservoir à carburant avec un matériel isolant avant de procéder à des travaux de soudage sur la machine.

3.11 Plaques signalétiques

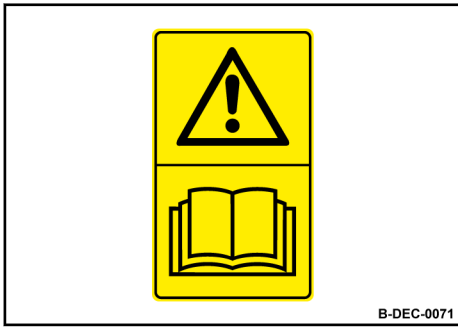
Garder les autocollants et plaquettes lisibles et respecter les instructions mentionnées.

Remplacer immédiatement les plaques ou les autocollants endommagés ou illisibles.



B-230-0112

fig. 6



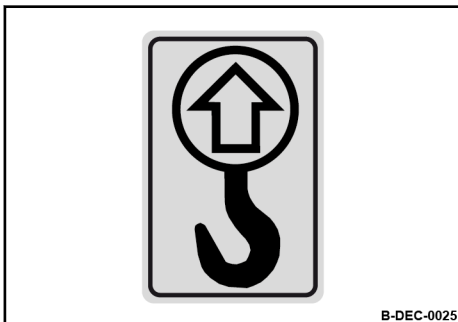
Plaque d'avertissement - Observer les instructions de service

fig. 7



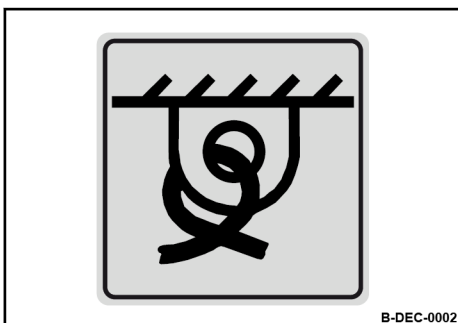
Plaque d'obligation - Porter une protection contre le bruit

fig. 8



Plaque d'information - Point de levage

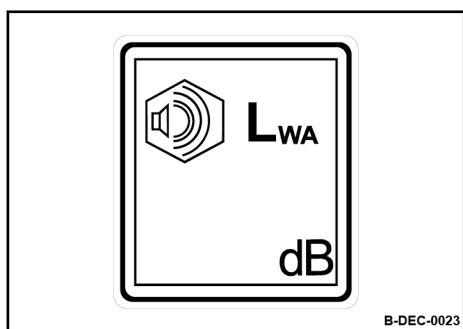
fig. 9



Plaque d'information - Point d'arrimage

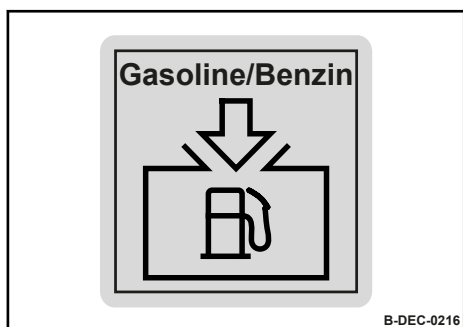
fig. 10

Votre sécurité – Plaques signalétiques



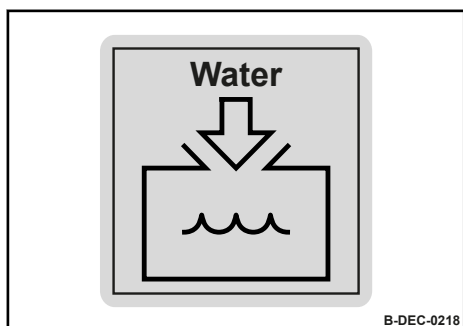
Plaque d'information - Niveau de l'intensité sonore garanti

fig. 11



Plaque d'information - Goulot de remplissage, essence

fig. 12



Plaque d'information - Goulot de remplissage, eau

fig. 13

Notice d'utilisation abrégée

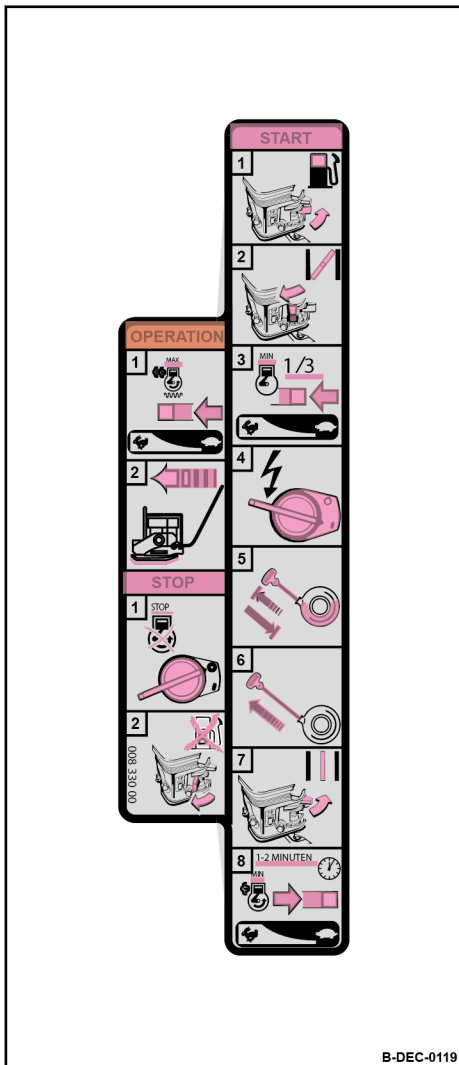
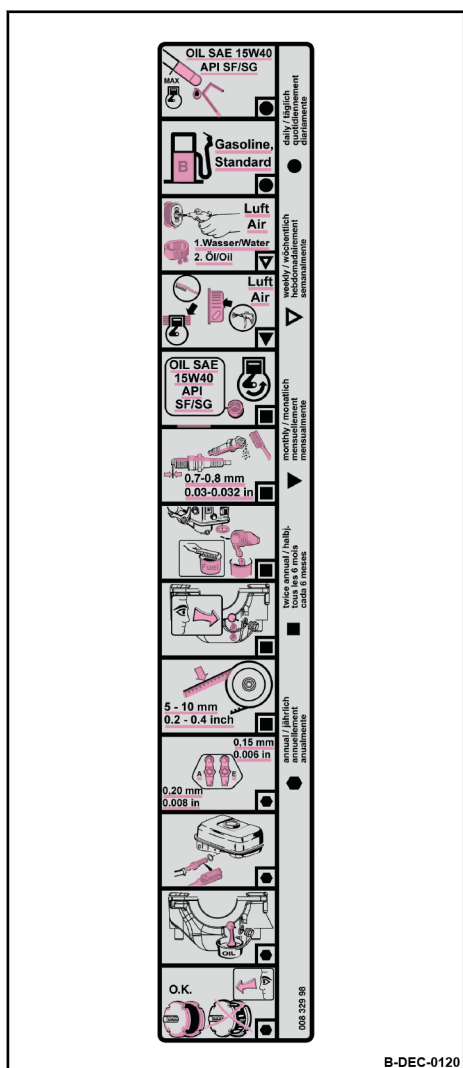
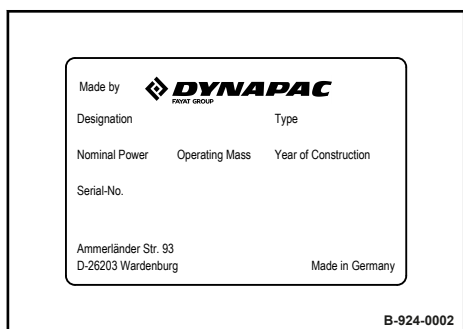


fig. 14



Plaquette d'entretien

fig. 15



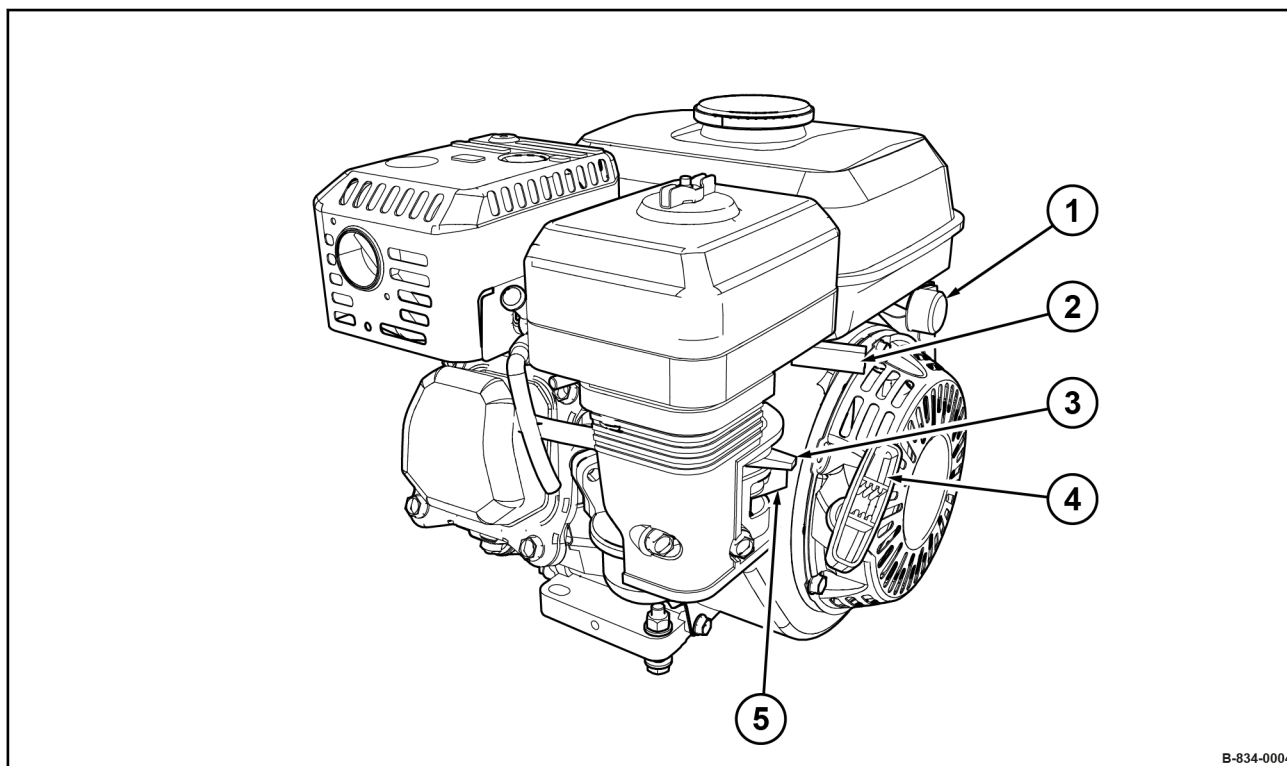
Plaquette de type de la machine (exemple)

fig. 16

4 Eléments d'indication et de commande

4.1 Moteur

4.1.1 Vue d'ensemble

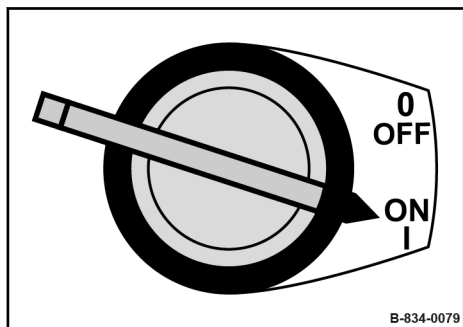


B-834-0004

fig. 17

- 1 Interrupteur de démarrage
- 2 Levier de réglage du régime moteur
- 3 Manette du volet de démarrage
- 4 Starter réversible
- 5 Robinet d'arrêt du carburant

4.1.2 Interrupteur de démarrage



B-834-0079

fig. 18

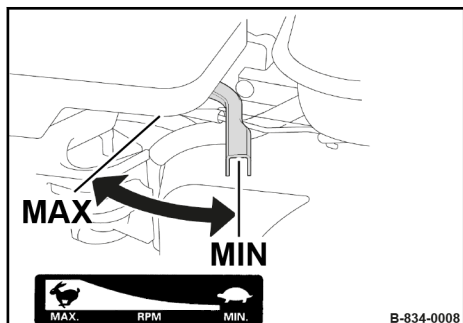
Position "OFF" (arrêt)

Contact coupé

Position "ON"
(marche)

Contact mis

4.1.3 Levier de réglage du régime moteur



Position "MIN"

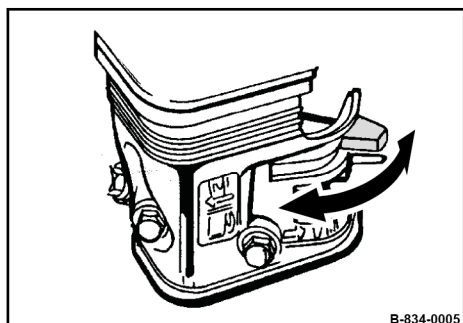
Régime de ralenti

Position "MAX"

Vitesse de rotation maximale

fig. 19

4.1.4 Manette du volet de démarrage



Position gauche

Clapet de démarrage fermé

Position droite

Clapet de démarrage ouvert

fig. 20

4.1.5 Starter réversible

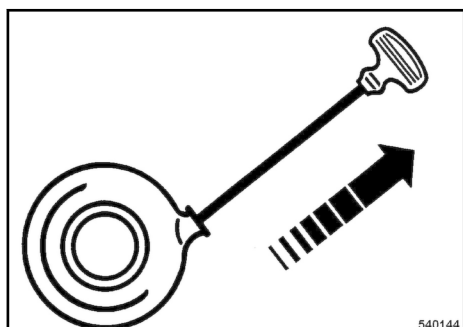
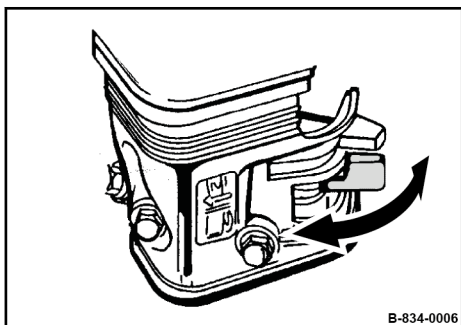


fig. 21

4.1.6 Robinet d'arrêt du carburant



Position gauche

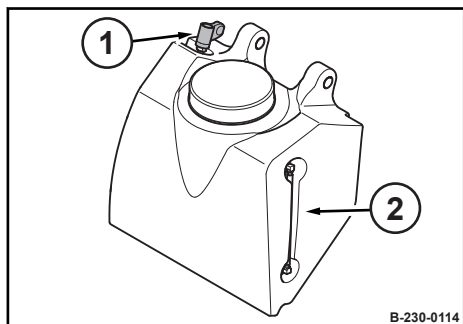
Robinet fermé

Position droite

Robinet ouvert

fig. 22

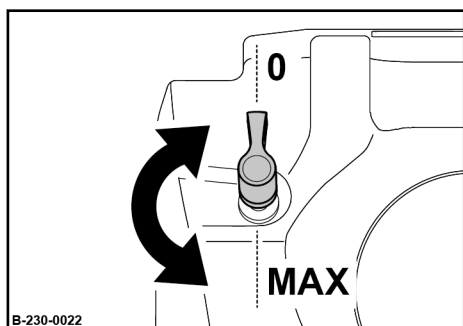
4.2 Arrosage à eau



- 1 Bouton rotatif, arrosage d'eau
- 2 Indicateur du niveau d'eau

fig. 23

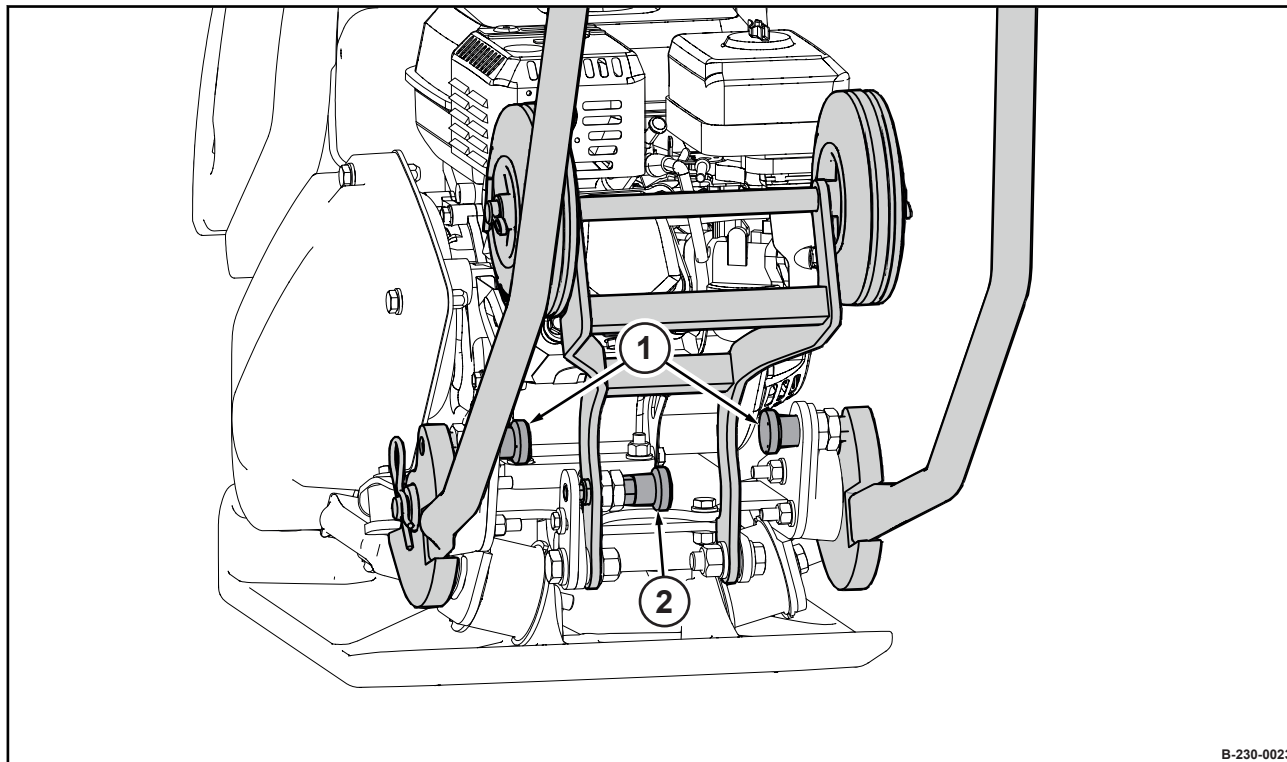
4.2.1 Bouton rotatif, arrosage d'eau



| | |
|--|--|
| Position "0" | Installation d'arrosage arrêtée |
| Tourner dans le sens contraire des aiguilles de montre | Installation d'arrosage en marche réglage en continu de la quantité d'arrosage jusqu'à la position "MAX" |

fig. 24

4.3 Roues de transport



B-230-0023

fig. 25

- 1 Verrouillage de l'étrier de guidage
- 2 Verrouillage des roues de transport

5.1 Consignes de sécurité

Si des endommagements ou des vices sont constatés lors des inspections mentionnées par la suite, la machine ne pourra être remise en service qu'après avoir éliminé les pannes.

Ne pas mettre une machine en service avec des éléments d'indication et de commande défectueux.

Les équipements de sécurité ne doivent en aucun cas être déposés ou mis hors fonction.

Ne pas modifier les valeurs de réglage prescrites.



AVERTISSEMENT !

Danger pour la santé par les consommables !

- Observer les prescriptions de sécurité et environnementales sur la manipulation des consommables ↪ *Chapitre 3.4 « Manipulation des produits de service » à la page 23.*



AVERTISSEMENT !

Danger de blessure par les pièces en rotation !

- Assurer le moteur Diesel contre un démarrage involontaire avant de procéder aux travaux d'entretien sur la machine.

1. Garer la machine de manière sûre ↪ *Chapitre 6.5 « Stationnement sûr de la machine » à la page 62.*

5.2 Vérifications visuelles et de fonctionnement

1. Vérifier l'étanchéité et l'état du réservoir et des conduites à carburant.
2. Vérifier le serrage des raccords vissés.
3. Vérifier l'état (endommagement, propreté) de la machine.
4. Vérifier la propreté de la zone d'admission d'air
5. Vérifier les traces de frottement de la corde de lancement.

5.3 Vérification du niveau d'huile moteur

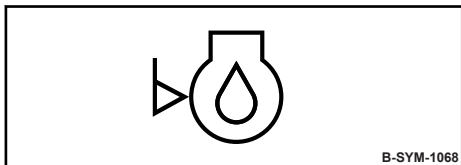


fig. 26



REMARQUE !

Danger de détérioration du moteur !

- Utiliser uniquement des huiles avec des spécifications homologuées ↪ *Chapitre 8.2.1 « Huile moteur » à la page 73.*

Équipement de protection : ■ Vêtements de protection
■ Chaussures de sécurité
■ Gants de protection

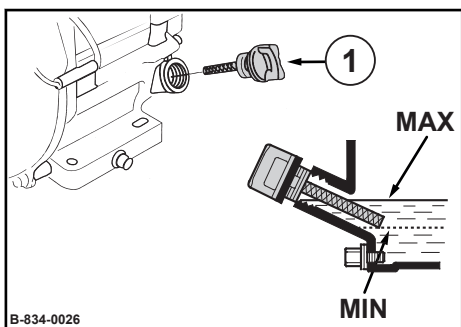


fig. 27

1. Nettoyer autour de la jauge d'huile (1).
2. Dévisser la jauge d'huile et la nettoyer avec un chiffon propre non effilochant.
3. Introduire la jauge dans le goulot de remplissage sans visser puis le retirer une nouvelle fois pour vérifier le niveau d'huile.
⇒ Le niveau d'huile doit se situer entre les repères "MIN" et "MAX".



REMARQUE !

Danger de détérioration du moteur !

- Ne jamais trop remplir le moteur.

Remplir de l'huile jusqu'au repère "MAX", si le niveau est trop bas.

5. Revisser la jauge d'huile.

5.4 Vérification de la réserve en carburant, remplissage du réservoir

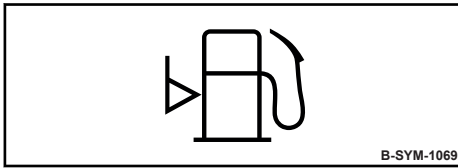


fig. 28



DANGER !

Danger de mort par l'explosion du mélange gaz-eau !

- Ne pas mettre l'essence en contact avec les pièces chaudes.
- Interdiction de fumer et de feu nu !
- Tenir les sources de chaleur, les étincelles ou autres sources d'ignition.
- Ne pas déverser le carburant.



REMARQUE !

Danger de détérioration du moteur !

- Surveiller toute la procédure de remplissage.
- Un carburant encrassé peut conduire à la défaillance ou à la détérioration du moteur. Si besoin, remplir le carburant à travers un tamis.
- Utiliser uniquement des carburants avec des spécifications homologuées ↪ *Chapitre 8.2.2 « Carburant » à la page 73.*

Équipement de protection : ■ Vêtements de protection
■ Chaussures de sécurité
■ Gants de protection

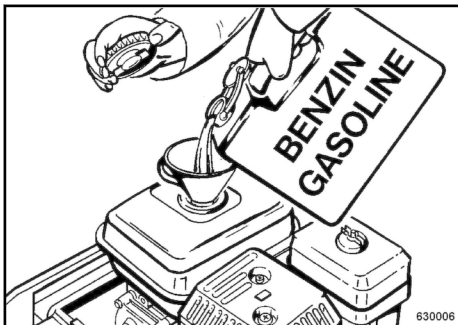


fig. 29

1. Garer la machine de manière sûre ↪ *Chapitre 6.5 « Stationnement sûr de la machine » à la page 62.*
2. Nettoyer autour de l'ouverture de remplissage.
3. Retirer le couvercle et vérifier visuellement le niveau.
4. Si besoin, remplir le carburant dans le réservoir à travers un entonnoir avec tamis.
5. Remettre le couvercle en place.

5.5 Vérification des tampons en caoutchouc

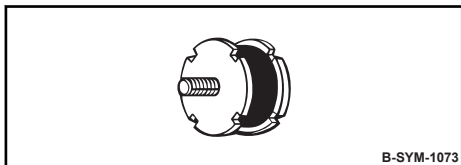


fig. 30

Équipement de protection : ■ Vêtements de protection
■ Chaussures de sécurité
■ Gants de protection

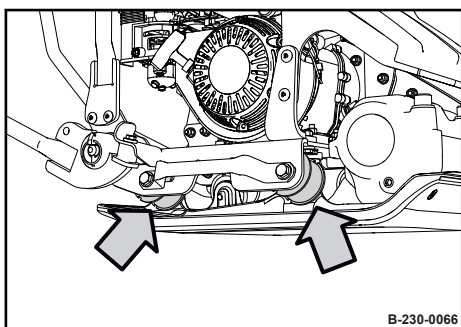


fig. 31

1. Vérifier l'état (fissures, cassures, etc.) et la fixation correcte aux tampons en caoutchouc des côtés gauche et droit.
⇒ Faire remplacer les tampons en caoutchouc par un personnel d'entretien autorisé.

5.6 Vérification de la réserve en eau, remplissage



REMARQUE !

Les éléments peuvent être endommagés par le gel !

- Vidanger complètement l'installation d'arrosage à eau en cas de risque de gel !

Équipement de protection : ■ Vêtements de protection
■ Chaussures de sécurité
■ Gants de protection

1. Nettoyer autour de l'ouverture de remplissage.
2. Retirer le couvercle et vérifier la réserve en eau dans le réservoir.



REMARQUE !

L'eau sale ou contaminée peut colmater le buses !

- Remplir uniquement de l'eau propre.

3. Si besoin, refaire le plein avec de l'eau propre.
4. Remettre le couvercle en place.

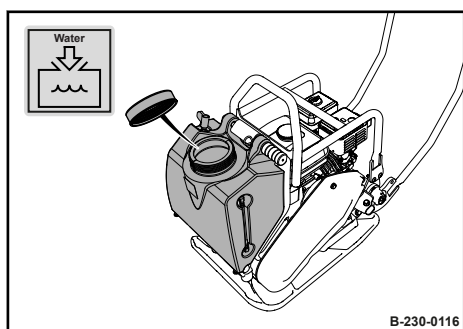


fig. 32

Alternativement, le réservoir à eau peut également être déposé et transporté au point de remplissage.

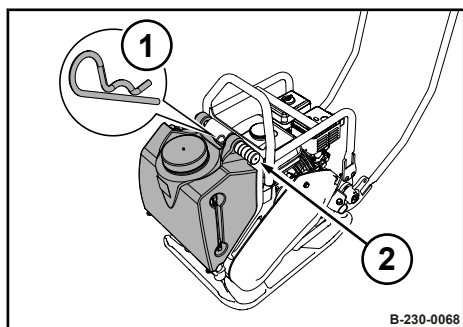


fig. 33

1. Extraire la goupille beta (1).
2. Extraire l'axe (2) et retirer le réservoir à eau.
3. Pousser l'axe à travers les guides du réservoir et l'assurer au moyen de la goupille beta.
⇒ Le réservoir peut maintenant être transporté par l'axe.

6.1 Montage de l'étrier de guidage

Équipement de protection : ■ Vêtements de protection
■ Chaussures de sécurité
■ Gants de protection

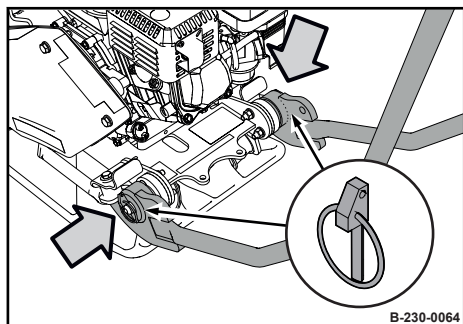


fig. 34

1. Ecarter les bras de l'étrier et le monter sur les attaches.
2. Assurer l'étrier aux deux côtés au moyen des goupilles clips.

6.2 Démarrage du moteur

Ne pas inhaler les matières nocives ; ceux-ci peuvent provoquer des dommages pour la santé, des pertes de conscience ou la mort.



AVERTISSEMENT !

Danger d'intoxication par les gaz d'échappement !

- Ne pas inhaler les gaz d'échappement.
- Assurer une ventilation suffisante lors d'une utilisation de la machine dans des locaux fermés ou des tranchées.

Les ensembles peuvent s'échauffer de manière excessive durant le service ou après l'arrêt des travaux.



AVERTISSEMENT !

Danger de brûlures par les pièces chaudes !

- Porter des équipements de sécurité personnelle (gants, vêtements de protection).
- Eviter d'entrer en contact avec les éléments chauds.



AVERTISSEMENT !

Perte de l'ouïe par le bruit !

- Porter un équipement de protection acoustique personnelle.

Ne mettre la machine en service qu'avec l'étrier de guidage monté et abaissé.

Équipement de protection :

- Protection de l'ouïe
- Vêtements de protection
- Gants de protection
- Chaussures de sécurité



Le moteur ne démarre pas lorsque le niveau d'huile est trop bas.

1. Rabattre l'étrier de guidage en position de travail.
2. S'assurer qu'aucune personne ne se trouve dans la zone de danger.

Utilisation – Démarrage du moteur

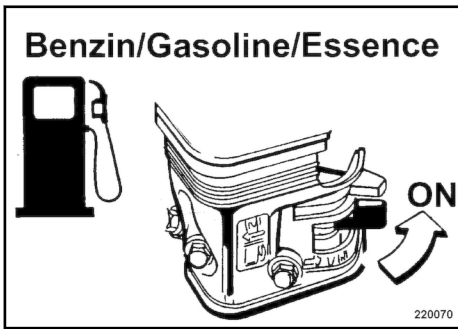


fig. 35

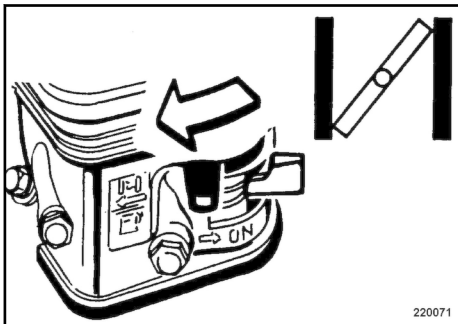


fig. 36

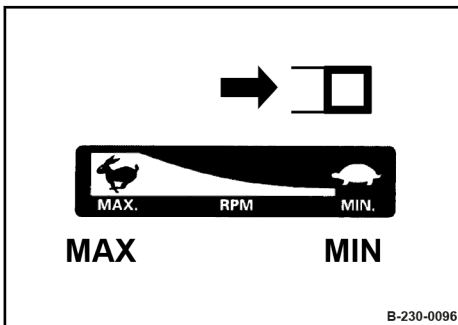


fig. 37

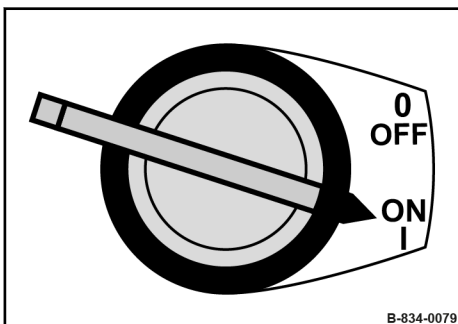


fig. 38

3. Ouvrir complètement la vanne d'arrêt du carburant.

4. **i** *Ne fermer le volet de démarrage uniquement lorsque le moteur est froid.*
Le volet doit rester ouvert avec le moteur chaud ou les températures extérieures chaudes afin d'éviter que le moteur se noie.

Fermer le volet de démarrage.

5. Déplacer le levier de réglage du régime du moteur sur position "MIN".

6. Tourner l'interrupteur de démarrage sur position "ON".

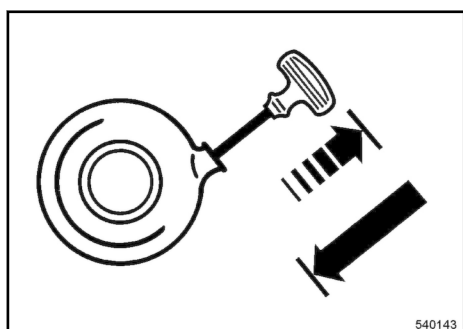


fig. 39

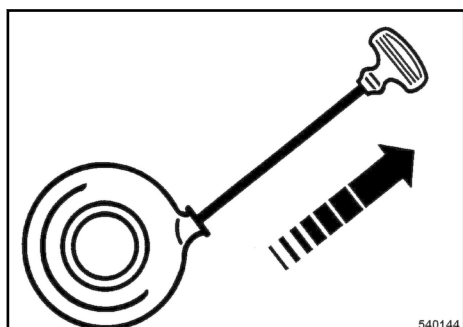


fig. 40

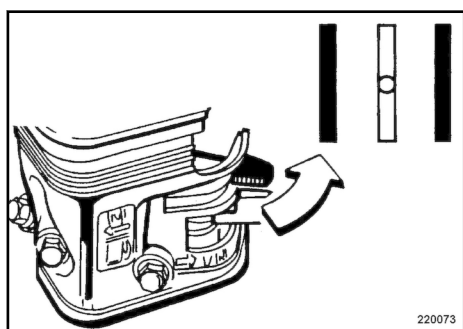


fig. 41

7. Tirer la poignée de lancement jusqu'à ce qu'une résistance se fasse sentir.
8. Ramener la poignée jusqu'en position initiale.

9.



ATTENTION !

Danger de blessure par les mouvements incontrôlés de la machine !

- Toujours tenir la machine en marche.
- Garder la machine en marche toujours sous surveillance.



REMARQUE !

La corde de lancement peut casser !

- Ne pas tirer la corde de lancement jusqu'en butée.

Tirer maintenant la poignée rapidement et avec énergie.

10. Ramener la poignée de lancement à la main en position initiale.
11. Répéter la procédure si le moteur ne démarre pas.
12. Ouvrir peu à peu le volet de démarrage lorsque le moteur marche.
13. Laisser chauffer le moteur au ralenti pendant 1 à 2 minutes.



REMARQUE !

Danger de détérioration du moteur !

- Laisser chauffer un moment le moteur avant de commencer le travail. Ne pas directement utiliser le moteur sous pleine charge.

14. Si le moteur s'arrête après 3 à 5 secondes :
 - Fermer le volet de démarrage.
 - Répéter la procédure de démarrage.



Si le démarreur est actionné trop fréquemment avec le volet de démarrage fermé, le moteur aspire trop de carburant et ne démarre plus ↪ Chapitre 9.3 « Remèdes en cas d'un moteur noyé » à la page 105.

6.3 Fonctionnement opérationnel

Conduire uniquement la machine au moyen de l'étrier de guidage.

Guider la machine de telle manière que les mains ne cognent pas contre des obstacles.

Tenir les pieds éloignés de la plaque de base vibrante.



ATTENTION !

Danger de blessure par les mouvements incontrôlés de la machine !

- Toujours tenir la machine en marche.
- Garder la machine en marche toujours sous surveillance.

Les ensembles peuvent s'échauffer de manière excessive durant le service ou après l'arrêt des travaux.



AVERTISSEMENT !

Danger de brûlures par les pièces chaudes !

- Porter des équipements de sécurité personnelle (gants, vêtements de protection).
- Eviter d'entrer en contact avec les éléments chauds.



AVERTISSEMENT !

Perte de l'ouïe par le bruit !

- Porter un équipement de protection acoustique personnelle.

Équipement de protection : ■ Protection de l'ouïe
■ Vêtements de protection
■ Gants de protection
■ Chaussures de sécurité

1. S'assurer qu'aucune personne ne se trouve dans la zone de danger.

2.



REMARQUE !

Risque de détérioration de l'embrayage centrifuge !

- N'utiliser la machine qu'avec le levier de réglage du régime sur position "MAX".

Positionner le levier de réglage du régime sur "MAX".

⇒ la machine vibre et se déplace en marche avant.

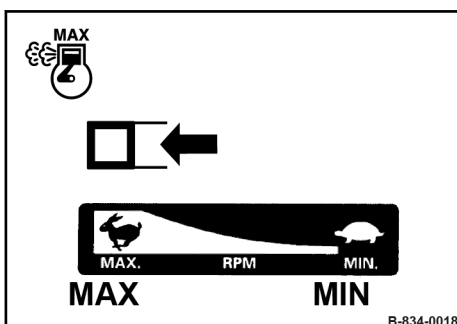


fig. 42

Utilisation – Fonctionnement opérationnel

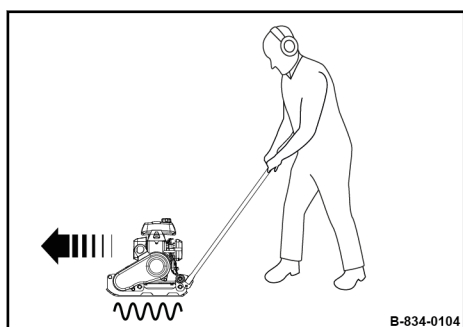


fig. 43

3. Conduire la machine par l'étrier de guidage.

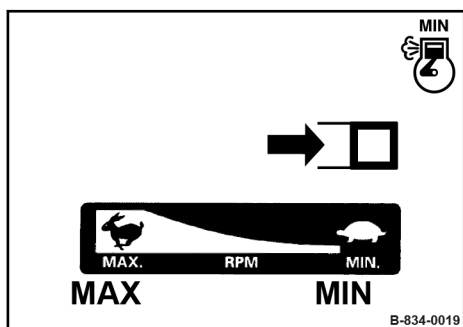
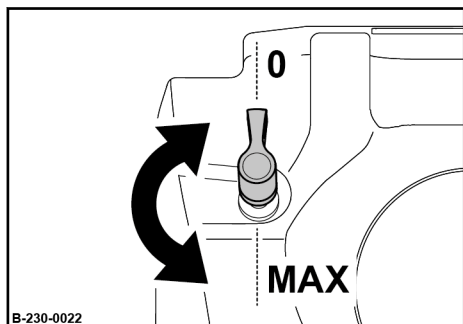


fig. 44

4. Ramener systématiquement le levier de réglage du régime sur "MIN" (ralenti) durant les courtes pauses.
⇒ La vibration s'arrête.

6.4 Mise en marche/Arrêt de l'arrosage d'eau



B-230-0022

fig. 45

1. Arrêter et mettre en marche l'arrosage avec le bouton rotatif de la manière suivante :

| | |
|--|--|
| Position "0" | Installation d'arrosage arrêtée |
| Tourner dans le sens contraire des aiguilles de montre | Installation d'arrosage en marche réglage en continu de la quantité d'arrosage jusqu'à la position "MAX" |

6.5 Stationnement sûr de la machine

Les ensembles peuvent s'échauffer de manière excessive durant le service ou après l'arrêt des travaux.



AVERTISSEMENT !

Danger de brûlures par les pièces chaudes !

- Porter des équipements de sécurité personnelle (gants, vêtements de protection).
- Eviter d'entrer en contact avec les éléments chauds.

Équipement de protection : ■ Protection de l'ouïe
■ Vêtements de protection
■ Gants de protection
■ Chaussures de sécurité

1. Stationner la machine sur un sol horizontal et stable.
2. Positionner le levier de réglage du régime sur "MIN" (ralenti).

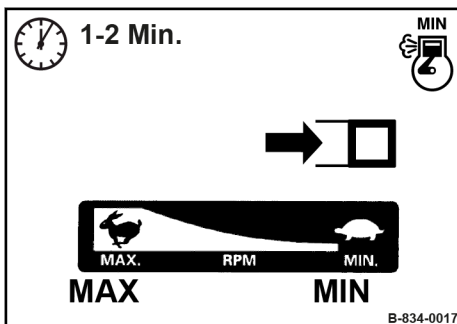


fig. 46

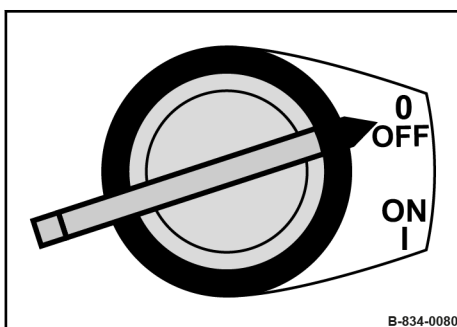


fig. 47

3.



REMARQUE !

Danger de détérioration du moteur !

- Ne pas arrêter subitement le moteur tournant à plein régime mais le laisser marcher pendant environ 2 minutes au ralenti avant de l'arrêter.

Tourner l'interrupteur de démarrage sur position "OFF".

⇒ Le moteur s'arrête.

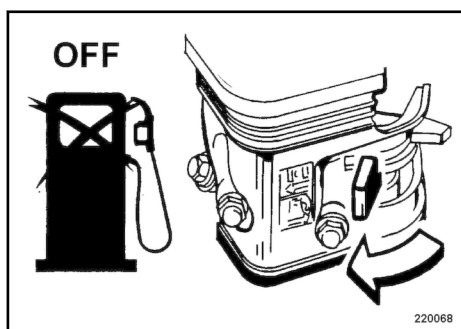


fig. 48

4. Fermer complètement le robinet d'arrêt du carburant.
5. Assurer la machine contre une utilisation non autorisée.

7.1 Chargement de la machine

L'élingage et le levage de charge sont exclusivement réservés à un personnel spécialisé en la matière.

Ne pas utiliser un point de levage endommagé ou limité dans sa fonctionnalité.

Utiliser uniquement des dispositifs de levage et d'élingage d'une capacité de charge suffisante. Capacité de charge minimale du dispositif de levage : voir poids de service, chapitre "Caractéristiques techniques" ↗ Chapitre 2 « Caractéristiques techniques » à la page 11.

Toujours utiliser des dispositifs d'arrimage appropriés aux points d'élingage.

Utiliser impérativement les dispositifs d'élingage dans le sens de charge prescrit.

Les dispositifs d'élingage ne doivent pas être endommagés par les parties de la machine.

S'assurer que la charge ne se déplace de manière incontrôlée lors du levage. Le cas échéant, utiliser des câbles de guidage pour éviter le balancement de la charge.

Équipement de protection :

- Vêtements de protection
- Casque
- Chaussures de sécurité
- Gants de protection

1. Garer la machine de manière sûre ↗ Chapitre 6.5 « Stationnement sûr de la machine » à la page 62.

2. Laisser refroidir le moteur.

3. Rabattre l'étrier de guidage vers l'avant.

4. Elinguer le dispositif de levage à l'anneau de levage prévu à cet effet.

5.



DANGER !

Danger de mort par les charges suspendues en l'air !

- Ne jamais s'engager ou se tenir sous des charges suspendues en l'air.

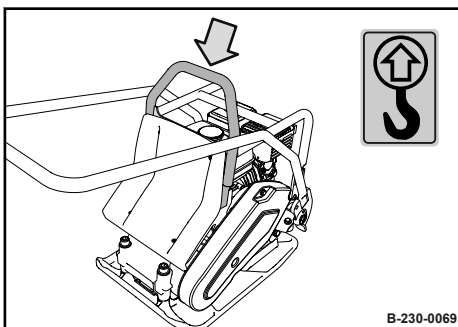


fig. 49

Soulever la machine avec précaution et la poser à l'emplacement prévu.

Chargement/Transport de la machine – Chargement de la machine

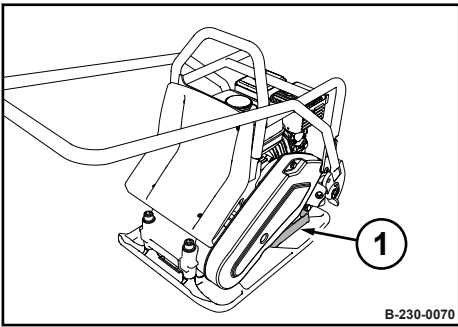


fig. 50

6. Si besoin, tirer la machine sur un sol horizontal en la tenant par les poignées ou les sangles (1).

7.2 Arrimage de la machine sur le véhicule de transport

Ne pas utiliser un point de levage endommagé ou limité dans sa fonctionnalité.

Toujours utiliser des dispositifs d'arrimage appropriés aux points d'élingage.

Utiliser impérativement les dispositifs d'élingage dans le sens de charge prescrit.

Les dispositifs d'élingage ne doivent pas être endommagés par les parties de la machine.

Équipement de protection : ■ Vêtements de protection
■ Chaussures de sécurité
■ Gants de protection

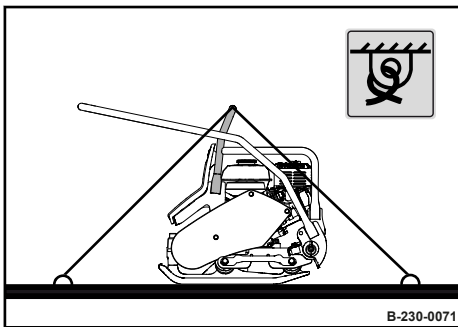


fig. 51

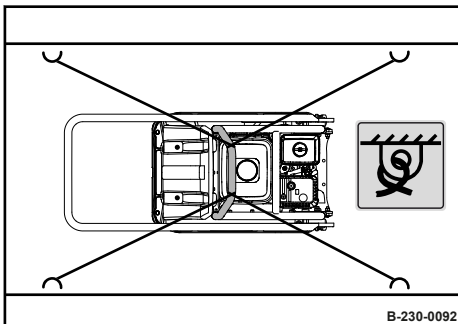


fig. 52

1. Elinguer les dispositifs de levage aux point prévu à cet effet.

2. Arrimer la machine de manière sûre sur le véhicule de transport tel que représenté.
3. Caler l'étrier de guidage contre un déplacement involontaire avec des moyens appropriés.

7.3 Roues de transport

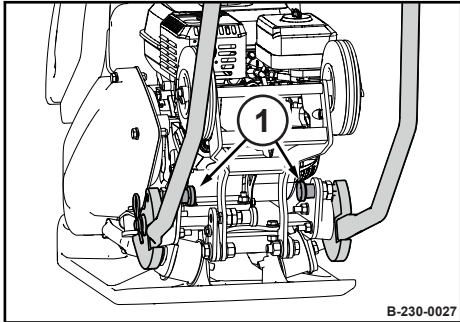


fig. 53

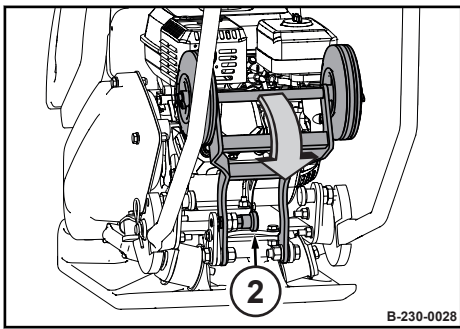


fig. 54

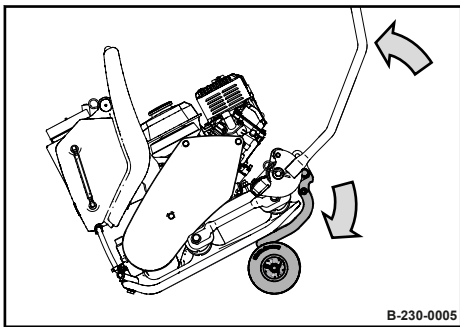


fig. 55

1. Garer la machine de manière sûre ↪ *Chapitre 6.5 « Stationnement sûr de la machine » à la page 62.*
2. Verrouiller l'étrier de guidage au moyen de l'axe de crantage (1).
3. Déverrouiller l'axe de crantage (2) et rabattre les roues de transport vers le bas.
4. Pousser la machine à l'étrier de guidage vers le haut et rabattre les roues de transport sous la semelle.
⇒ La machine peut maintenant être déplacée.

8.1 Observations et consignes de sécurité



DANGER !

Danger de mort par une machine avec une sécurité de service insuffisante !

- L'entretien de la machine est exclusivement réservé au personnel qualifié et formé en la matière.
- Observer les consignes de sécurité lors des travaux d'entretien ↪ *Chapitre 3.9 « Travaux d'entretien » à la page 32.*



AVERTISSEMENT !

Danger pour la santé par les consommables !

- Observer les prescriptions de sécurité et environnementales sur la manipulation des consommables ↪ *Chapitre 3.4 « Manipulation des produits de service » à la page 23.*

Porter un équipement de protection personnelle.

Ne pas entrer en contact avec les parties brûlantes de la machine.

Si possible, stationner la machine sur un sol horizontal et stable.

N'effectuer uniquement l'entretien avec le moteur arrêté et la fiche de bougie débranchée.

S'assurer que le moteur ne peut pas être accidentellement démarré durant les travaux d'entretien.

Nettoyer soigneusement la machine et le moteur avant chaque entretien.

Ne jamais laisser des outils ou autres objets sur/dans la machine qui pourraient causer des dégâts.

Une fois les travaux d'entretien terminés, évacuer les consommables, filtres, joints et chiffons conformément aux prescriptions sur la protection de l'environnement.

Remonter tous les dispositifs de sécurité après les travaux d'entretien.

8.2 Ingrédients et carburants

8.2.1 Huile moteur

8.2.1.1 Qualité de l'huile

Les spécifications d'huiles moteur suivantes sont admises :

- Huiles pour moteurs à quatre temps conformes à la classe API SJ ou supérieur

Éviter de mélanger les huiles moteur.

8.2.1.2 Viscosité de l'huile

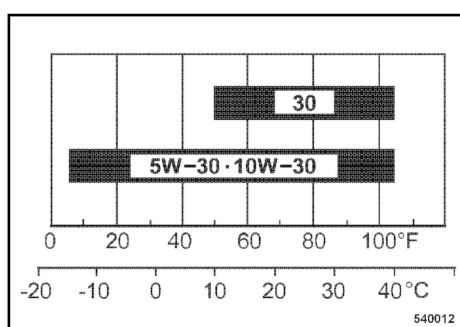


fig. 56

L'huile moteur modifie sa viscosité selon sa température. Par conséquent, les températures ambiantes sur le lieu de service du moteur déterminent la classe de viscosité (classe SAE) de l'huile.

Les indications de températures de la classe SAE se réfèrent toujours à des huiles neuves. Les résidus de suie et de carburant qui se forment lors du service du moteur dégradent l'huile ainsi que les performances du moteur, en particulier à basses températures extérieures.

Utiliser de préférence une huile SAE 10W-30 pour le service normal.

Alternativement, il est également possible d'utiliser une huile 15W-40 (sauf à basses températures).

8.2.1.3 Intervalles de vidange d'huile

Intervalles de vidange : 1 fois tous les 6 mois ou toutes les 100 heures de service

8.2.2 Carburant

8.2.2.1 Qualité des carburants

Utiliser uniquement un carburant sans plomb avec un indice d'octane de 91 ou supérieur (ou indice d'octane de 86 ou supérieur).

N'utiliser qu'un carburant sans plomb avec un pour cent volumétrique maximal d'éthanol (E10) de 10 ou avec un pour cent volumétrique maximal de méthanol de 5.

Le méthanol doit également contenir un co-solvant et des inhibiteurs de corrosion.

Ne pas utiliser de carburant avec une teneur en éthanol ou méthanol plus élevée.

L'utilisation d'un carburant avec une teneur en éthanol ou méthanol plus élevée peut causer des problèmes de démarrage et/ou de rendement du moteur et endommager l'installation d'alimentation en carburant.

8.2.2.2 Stabilisateur de carburant

Si la machine n'est utilisée qu'occasionnellement (immobilisation de plus de 4 semaines), mélanger un stabilisateur de carburant au dosage correct directement dans le carburant acheté.

Le stabilisateur de carburant a une durée de conservation limitée.

Observer les indications du fabricant en ce qui concerne le rapport de mélange correct et la durée de conservation.

Un carburant âgé ne se régénère pas par l'ajout d'un stabilisateur de carburant.

8.2.3 Huile pour ensemble d'excitateur

Utiliser uniquement des huiles moteur conformes aux spécifications suivantes :

- API CI-4 ou meilleure

Eviter le mélange de différentes huiles.



REMARQUE !

Les éléments peuvent être endommagés !

- Ne pas utiliser d'huiles moteur à faible teneur en cendres pour le carter d'excitateur.

8.3 Tableau des lubrifiants et carburants

| Ensemble | Lubrifiant/Carburant | | Numéro de pièce de rechange | Quantité de remplissage |
|-----------------------------|---|-------|-----------------------------|--|
| | Été | Hiver | | Observer les repères des jauges ! |
| Huile moteur | SAE 10W-30 Spécification : ☞ <i>Chapitre 8.2.1 « Huile moteur » à la page 73</i> | | | 0,6 l (0.16 gal us) |
| | SAE 30 | | | |
| Carburant | Essence (sans plombs) Spécification : ☞ <i>Chapitre 8.2.2 « Carburant » à la page 73</i> | | DL 009 940 20 | 2,0 l (0.5 gal us) Selon besoins |
| | Stabilisateur de carburant Spécification : ☞ <i>Chapitre 8.2.2.2 « Stabilisateur de carburant » à la page 74</i> | | | |
| Carter d'arbre d'excitateur | SAE 10W-40 Spécification : ☞ <i>Chapitre 8.2.3 « Huile pour ensemble d'excitateur » à la page 74</i> Risque d'endommagement des composants ! Ne pas utiliser des huiles moteur à faible teneur en cendres pour le carter d'excitateur. | | | 0,15 l (0.04 gal us) |
| | SAE 15W-40 | | | |
| | SAE 10W-30 | | | |
| Réservoir à eau | Eau | | | 13,5 l (3.6 gal us) |

8.4 Prescriptions de rodage

8.4.1 Généralités

L'entretien suivant doit être effectué sur les machines neuves ou les moteurs révisés :

8.4.2 Entretien après 25 heures de service

1. Vidanger l'huile moteur ↪ *Chapitre 8.7.1 « Vidange de l'huile moteur » à la page 81.*
2. Vérifier l'étanchéité du moteur et de la machine.
3. Resserrer les vis de fixation du filtre à air, pot d'échappement et des autres éléments de la machine
4. Resserrer les raccords vissés de la machine.
5. Vérifier la courroie ↪ *Chapitre 8.9.4 « Entretien de la courroie » à la page 96.*
6. Vérifier le niveau d'huile du carter d'arbre d'excitateur.

8.5 Tableau d'entretien

| N° | Travaux d'entretien | Page |
|-------------------------|--|------|
| Hebdomadairement | | |
| 8.6.1 | Vérification/Nettoyage du filtre à air | 78 |
| Tous les 6 mois | | |
| 8.7.1 | Vidange de l'huile moteur | 81 |
| Annuellement | | |
| 8.8.1 | Remplacer la bougie d'allumage | 82 |
| 8.8.2 | Contrôle, réglage du jeu des soupapes | 82 |
| 8.8.3 | Nettoyage de la crépine et du tamis à carburant | 85 |
| 8.8.4 | Echange de la courroie | 87 |
| 8.8.5 | Echange de la corde de lanceur | 89 |
| 8.8.6 | Vidange d'huile du carter d'arbre d'excitateur | 91 |
| 8.8.7 | Echange du filtre à air | 92 |
| Selon besoin | | |
| 8.9.1 | Nettoyage des ailettes de refroidissement et des orifices d'air de refroidissement | 94 |
| 8.9.2 | Nettoyage de la machine | 95 |
| 8.9.3 | Nettoyage de l'installation d'arrosage d'eau | 96 |
| 8.9.4 | Entretien de la courroie | 96 |
| 8.9.5 | Vérification, nettoyage de la bougie d'allumage | 97 |
| 8.9.6 | Mesures à prendre lors d'une mise hors service prolongée de la machine | 98 |

8.6 Hebdomadairement

8.6.1 Vérification/Nettoyage du filtre à air

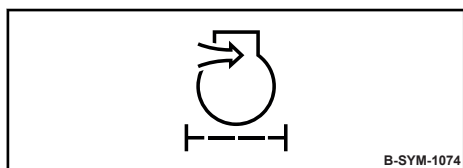


fig. 57



REMARQUE !

Danger de détérioration du moteur !

- Ne jamais démarrer le moteur avec le filtre à air déposé.
- Le filtre peut être nettoyé jusqu'à six fois de suite en fonction des besoins.
- Un nettoyage est inutile en cas d'encrassement du filtre à air par de la suie.
- Ne jamais utiliser de l'essence ou des liquides chauds pour le nettoyage.
- Après le nettoyage, vérifier au moyen d'une lampe de poche si le filtre ne présente aucune détérioration.
- Ne jamais réutiliser un filtre à air endommagé ; remplacer le filtre à air en cas de doute.

Équipement de protection : ■ Vêtements de protection
■ Chaussures de sécurité
■ Gants de protection
■ Lunettes de protection

1. Garer la machine de manière sûre ↪ *Chapitre 6.5 « Stationnement sûr de la machine » à la page 62.*
2. Laisser refroidir le moteur.
3. Dévisser l'écrou à ailettes (1) puis retirer le couvercle (2).
4. Nettoyer le couvercle.
5. Dévisser l'écrou à ailettes (3) puis retirer l'élément filtrant (4).
6. Vérifier, si besoin remplacer le joint en caoutchouc (5).

Dépose du filtre à air

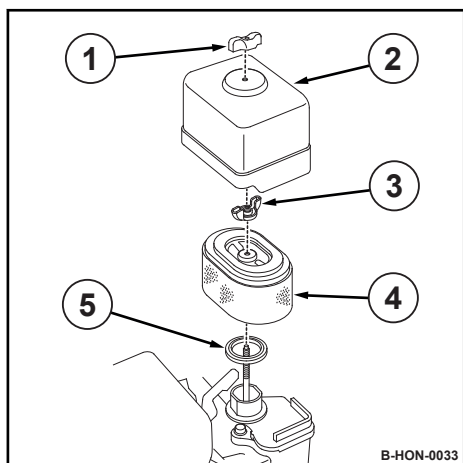


fig. 58



Le joint en caoutchouc peut coller à l'élément.

Vérification/Nettoyage du filtre à air

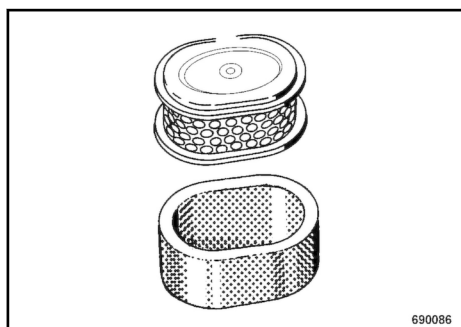


fig. 59

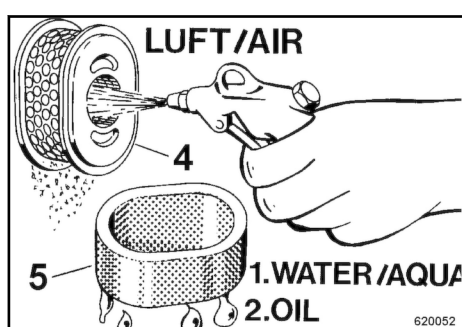


fig. 60

7. Séparer l'élément en papier de l'élément en caoutchouc mousse.

8.



ATTENTION !

Danger de blessure aux yeux par les particules projetées !

- Porter des équipements de protection personnelle (gants, vêtements, lunettes de protection).

Nettoyer l'élément en papier (4) en soufflant l'air comprimé sec (maxi. 2 bar (29 psi)) de l'intérieur vers l'extérieur par va-et-vient avec le pistolet jusqu'à ce que l'élément soit complètement propre.

9. Remplacer un élément fortement encrassé.
10. Laver l'élément en caoutchouc mousse (5) dans de l'eau savonneuse chaude, le rincer puis le laisser complètement sécher.
11. Imbiber l'élément en caoutchouc mousse avec de l'huile moteur propre et essorer l'huile en surplus.
12. Vérifier soigneusement, si les éléments présentent des trous ou des fissures.
13. Remplacer les éléments endommagés.
14. Passer l'élément en caoutchouc mousse sur l'élément en papier .

Repose du filtre à air



REMARQUE !

Danger de détérioration du moteur !

- Introduire correctement l'élément filtrant.

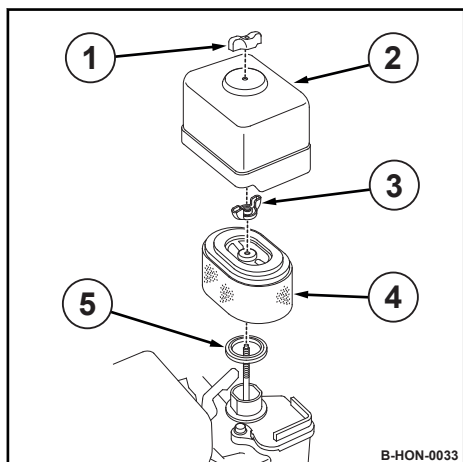


fig. 61

15. Installer le joint en caoutchouc (5).
16. Introduire correctement l'élément filtrant (4) et serrer l'écrou à ailettes (3).
17. Remettre le couvercle (2) en place puis visser l'écrou à ailettes (1).
18. Evacuer l'élément filtrant usé conformément aux réglementations sur la protection de l'environnement.

8.7 Tous les 6 mois

8.7.1 Vidange de l'huile moteur

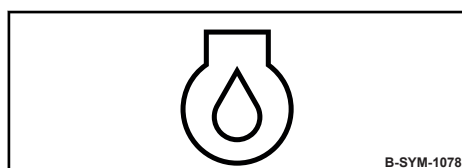


fig. 62



REMARQUE !

Danger de détérioration du moteur !

- N'effectuer la vidange d'huile qu'avec le moteur à température de service.
- Utiliser uniquement des huiles avec des spécifications homologuées ↗ Chapitre 8.2.1 « Huile moteur » à la page 73.
- Quantité de remplissage : ↗ Chapitre 8.3 « Tableau des lubrifiants et carburants » à la page 75

Équipement de protection : ■ Vêtements de protection
 ■ Chaussures de sécurité
 ■ Gants de protection

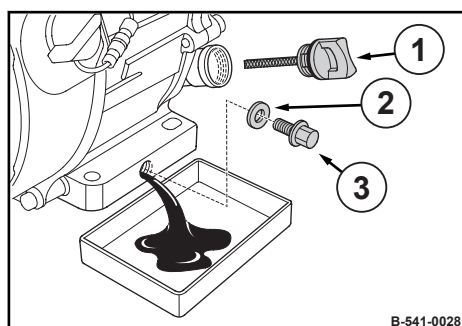


fig. 63



AVERTISSEMENT !

Danger de brûlures par les pièces chaudes !

- Porter des équipements de sécurité personnelle (gants, vêtements de protection).
- Eviter d'entrer en contact avec les éléments chauds.

1. Garer la machine de manière sûre ↗ Chapitre 6.5 « Stationnement sûr de la machine » à la page 62.

2.

Nettoyer autour de la jauge d'huile (1) et du bouchon de vidange (3).

3. Dévisser la jauge d'huile.

4. Dévisser le bouchon de vidange et recueillir l'huile écoulée.

5. Nettoyer la vis de vidange et le revisser avec un joint neuf (2).

6. Remplir l'huile neuve jusqu'au bord inférieur de l'orifice.

7. Installer la jauge d'huile (1).

8. Vérifier l'étanchéité après un court essai sur route.

9. Vérifier le niveau d'huile à la jauge et, si besoin, le corriger en conséquence.

10. Evacuer l'huile de manière non polluante.

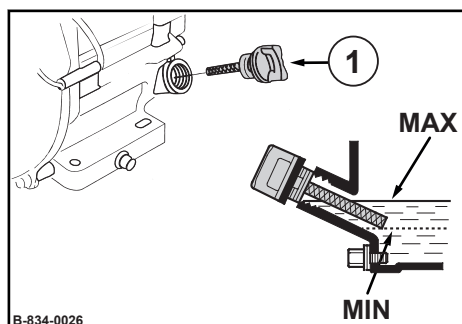


fig. 64

8.8 Annuellement

8.8.1 Remplacer la bougie d'allumage



REMARQUE !

Danger de détérioration du moteur !

- Ne jamais utiliser de bougies d'allumage avec une valeur thermique incorrecte.

Bougies d'allumage recommandées :

NGK

BPR6ES

DENSO

W20EPR-U

Équipement de protection : ■ Vêtements de protection
■ Gants de protection

Outil : ■ Clé à bougies 13/16 pouces

1. Stationner la machine de manière sûre ↪ *Chapitre 6.5 « Stationnement sûr de la machine » à la page 62.*
2. Laisser refroidir le moteur pendant au moins 15 minutes.
3. Nettoyer autour de la bougie d'allumage.
4. Dévisser la bougie à l'aide d'une clé à bougie de 13/16 pouces.
5. Contrôler l'écartement des électrodes de la bougie neuve à l'aide d'une cale d'épaisseur et, le cas échéant, effectuer un réglage.
⇒ **Valeur nominale** : 0,7 - 0,8 mm (0.028 - 0.032 in)
6. Visser la bougie neuve avec précaution à la main.
7. Visser la bougie neuve jusqu'en butée puis, à l'aide de la clé à bougie, la serrer d'un 1/2 tour de plus.

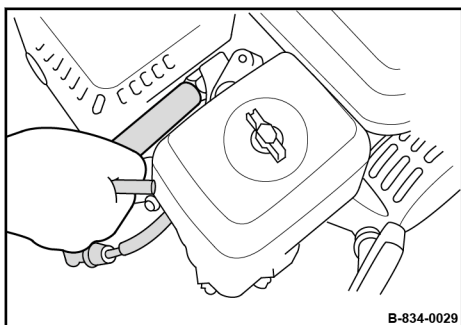


fig. 65

8.8.2 Contrôle, réglage du jeu des soupapes



Effectuer cet entretien au plus tard après 250 heures de service.



REMARQUE !

Danger de détérioration du moteur !

Nous recommandons de faire effectuer cette opération par le personnel spécialisé de notre service après-vente.

- Laisser refroidir le moteur avant de procéder au contrôle du jeu des soupapes.

Travaux préparatifs

Équipement de protection : ■ Vêtements de protection
■ Gants de protection

1. Stationner la machine de manière sûre ↪ *Chapitre 6.5 « Stationnement sûr de la machine » à la page 62.*
2. Laisser refroidir le moteur à une température de 20 °C (68 °F).
3. Dévisser les vis de fixation (1).
4. Déposer le cache-culbuteurs (2) avec le joint (3).

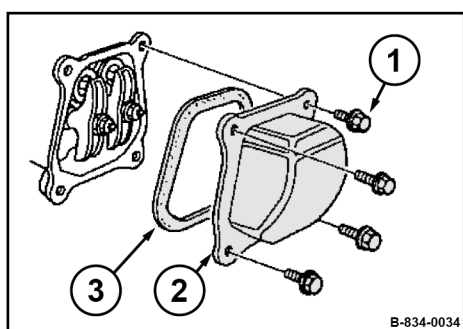


fig. 66

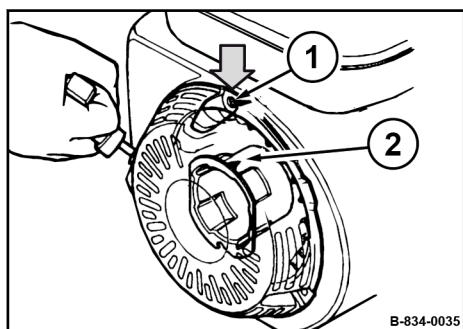


fig. 67

5. Positionner le piston au point mort haut du temps de compression.
A cet effet, aligner le repère (2) à la poulie du démarreur en face de l'orifice supérieur (1).

Contrôle du jeu des soupapes

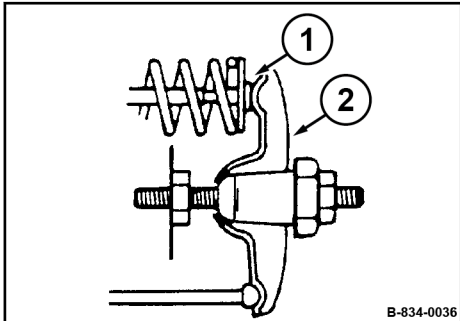


fig. 68

Réglage du jeu des soupapes

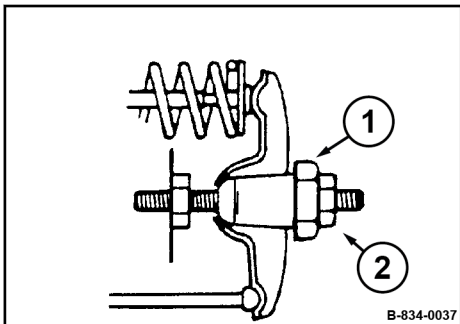


fig. 69

Opérations finales

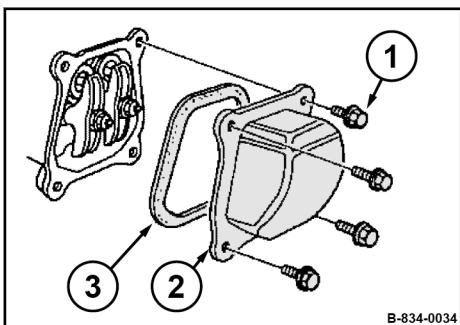


fig. 70

Jeu des soupapes :

| | |
|----------------------------|--------------------|
| Soupape d'admission (IN) | 0,15 mm (0.006 in) |
| Soupape d'échappement (EX) | 0,20 mm (0.008 in) |

1. Contrôler le jeu des deux soupapes entre le culbuteur (2) et la tige de soupape (1) à l'aide d'une cale d'épaisseur et, si besoin, le régler en conséquence.

1. A cet effet, bloquer l'écrou (1) au culbuteur et desserrer le contre-écrou (2).
2. A l'aide de l'écrou, effectuer le réglage de sorte que la cale d'épaisseur se laisse coulisser avec une légère résistance avec le contre-écrou serré.

1. Installer le cache-culbuteurs (2) avec un joint neuf (3).
2. Resserrer uniformément les vis de fixation (1).

8.8.3 Nettoyage de la crépine et du tamis à carburant



DANGER !

Danger de mort par l'explosion du mélange gaz-eau !

- Ne pas mettre l'essence en contact avec les pièces chaudes.
- Interdiction de fumer et de feu nu !
- Tenir les sources de chaleur, les étincelles ou autres sources d'ignition.
- Ne pas déverser le carburant.

Équipement de protection : ■ Vêtements de protection
■ Gants de protection

1. Stationner la machine de manière sûre ↪ *Chapitre 6.5 « Stationnement sûr de la machine » à la page 62.*
2. Laisser refroidir le moteur.
3. Fermer le robinet d'arrêt du carburant.

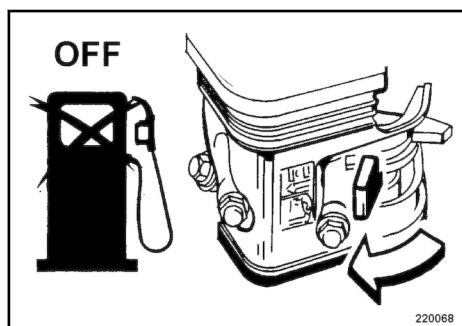


fig. 71

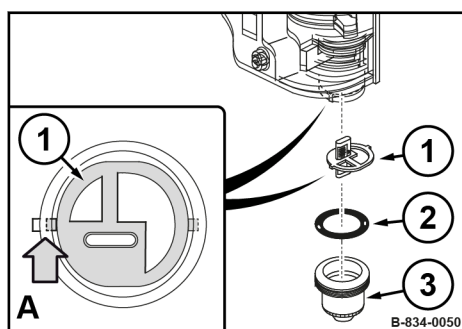


fig. 72

A Vue du dessous : positionnement du filtre lors du montage

4. Déposer le bol de filtre (3), le joint torique (2) et le filtre (1).
5. Nettoyer le bol et le filtre dans un diluant ininflammable puis sécher les éléments avec soin.

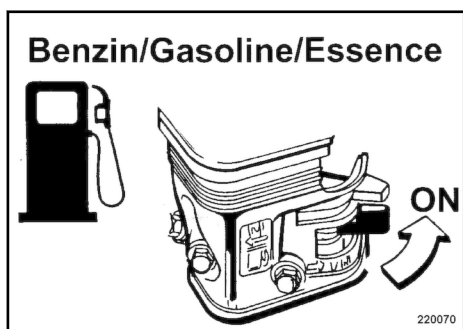


fig. 73

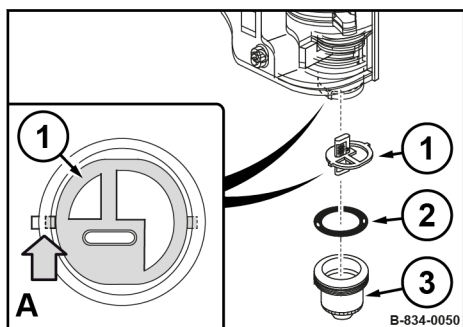


fig. 74

A Vue du dessous : positionnement du filtre lors du montage

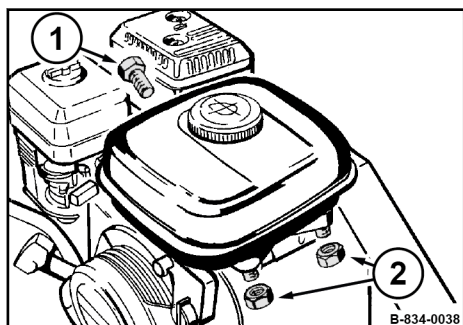


fig. 75

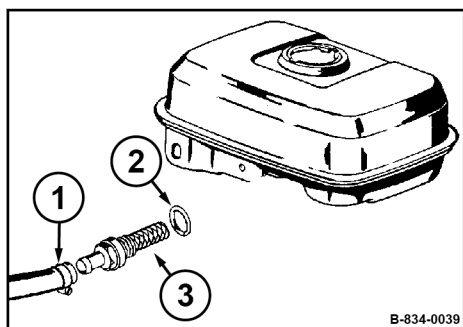


fig. 76

6. Ouvrir la vanne d'arrêt et laisser écouler le carburant dans un récipient approprié.
7. Fermer le robinet d'arrêt du carburant.
8. Vérifier l'état du joint torique (2) et le remplacer s'il est détérioré.
9. Reposer le filtre (1).
Veiller au positionnement (A) du filtre par rapport au boîtier.
10. Reposer le bol de filtre (3) avec le joint torique.
11. Dévisser les écrous (2) et les vis (1) et retirer le réservoir à carburant.
12. Desserrer le collier de serrage (1) et débrancher le tuyau à carburant.
13. Déposer le tamis (3) avec le joint (2).
14. Nettoyer le tamis, vérifier l'état du grillage et le remplacer, si besoin.
15. Revisser fermement le tamis avec un joint neuf.
16. Rebrancher le tuyau à carburant avec le collier de serrage.

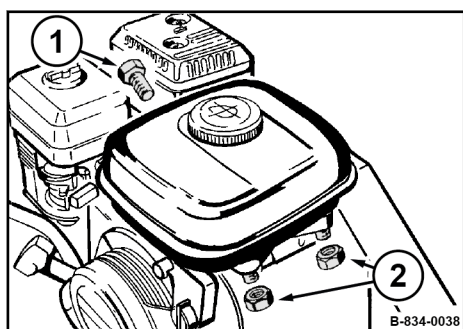


fig. 77

8.8.4 Echange de la courroie

17. Installer le réservoir à carburant avec les écrous (2) et la vis (1).
18. Vérifier l'étanchéité de l'installation d'alimentation en carburant.
19. Evacuer le carburant et les éléments remplacés de manière non polluante.

Équipement de protection : ■ Vêtements de protection
 ■ Chaussures de sécurité
 ■ Gants de protection

1. Garer la machine de manière sûre ↪ *Chapitre 6.5 « Stationnement sûr de la machine » à la page 62.*
2. Laisser refroidir le moteur.
3. Desserrer les vis de fixation (2) puis déposer le capot de protection de la courroie (1).

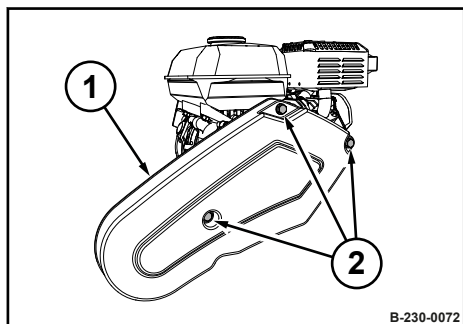


fig. 78

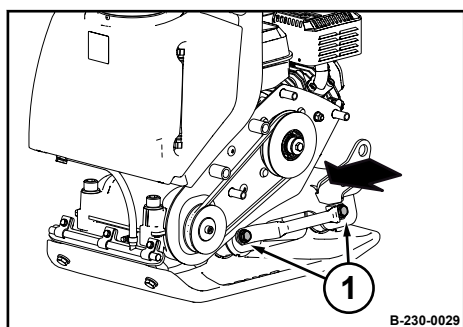


fig. 79

4. Dévisser légèrement les vis de fixation (1) aux deux côtés.
5. Tirer le support du moteur vers l'avant et retirer la courroie.

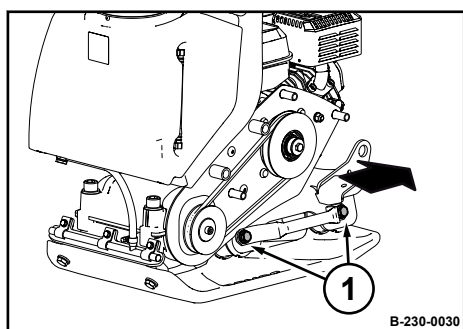


fig. 80

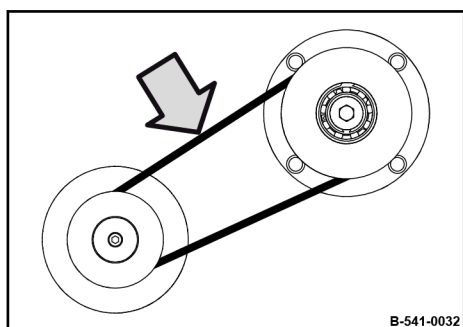


fig. 81

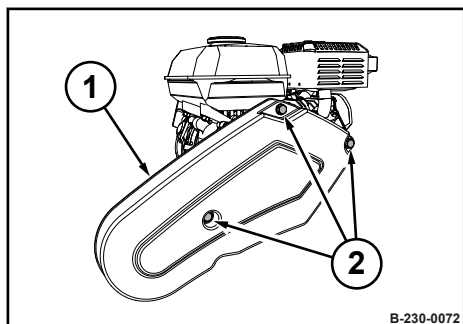


fig. 82

8.8.4.1 Contrôle de la fréquence de la semelle

6. Installer une courroie neuve puis tirer le support du moteur vers l'arrière.
7. Resserrer les vis de fixation (1) aux deux côtés.

8. Vérifier, éventuellement retendre la courroie.
⇒ **Flèche** : 5 - 10 mm (0.2 - 0.4 in).

9. Remettre le capot de protection (1) en place avec les vis de fixation (2).
10. Contrôler la tension de la courroie une nouvelle fois après 25 heures de service et, si besoin, la retendre.

Tenir les mains et les pieds à l'écart de la semelle vibrante.



ATTENTION !

Danger de blessure par les mouvements incontrôlés de la machine !

- Toujours tenir la machine en marche.
- Garder la machine en marche toujours sous surveillance.

Équipement de protection : ■ Vêtements de protection
 ■ Protection de l'ouïe
 ■ Chaussures de sécurité

Outil : ■ Siromètre

1. Placer la machine sur un tapis en caoutchouc.
2. Démarrer le moteur ↪ *Chapitre 6.2 « Démarrage du moteur » à la page 55.*
3. Laisser marcher le moteur à régime maximal pendant 1 minute.
4. Mesurer la fréquence de la semelle au moyen d'un appareil approprié (p. ex. siromètre).
 ⇒ **Valeur nominale** : ↪ *Chapitre 2 « Caractéristiques techniques » à la page 11*
5. Garer la machine de manière sûre ↪ *Chapitre 6.5 « Stationnement sûr de la machine » à la page 62.*
6. Fréquence incorrecte :
 - contrôler la vitesse de rotation du moteur.
 - Vérifier la courroie trapézoïdale.
 - Le cas échéant, contacter notre service après-vente.

8.8.5 Echange de la corde de lanceur

Équipement de protection : ■ Vêtements de protection
 ■ Gants de protection

1. Stationner la machine de manière sûre ↪ *Chapitre 6.5 « Stationnement sûr de la machine » à la page 62.*
2. Laisser refroidir le moteur.
3. Déposer le démarreur réversible.

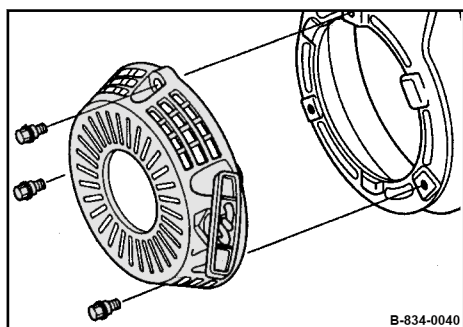


fig. 83

Entretien – Annuellement

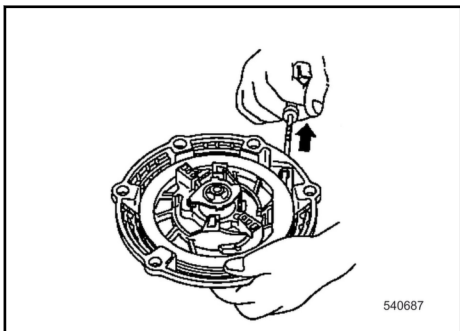


fig. 84

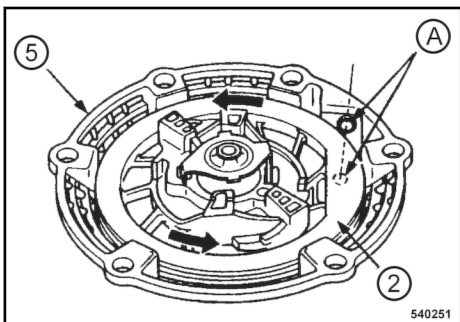


fig. 85

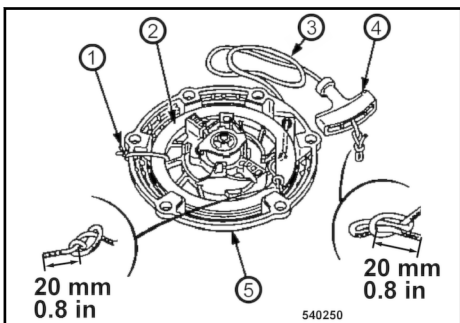


fig. 86

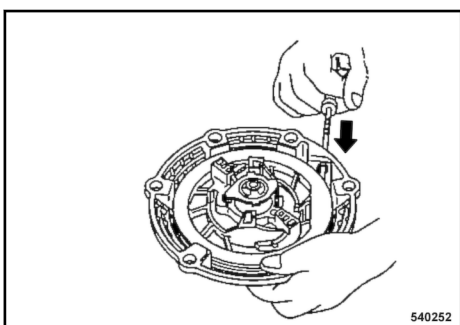


fig. 87

4. Extraire complètement la corde avec la poignée.

5. Lorsque la corde est cassée ou que la bobine est enroulée :

- Tourner la bobine (2) de 5 tours dans le sens contraire des aiguilles de montre avant le montage de la corde et aligner l'ouverture pour la corde au carter (5) (A).

6. Bloquer la bobine contre l'enroulement. A cet effet, attacher la bobine (2) et le carter (5) avec un collier de serrage (1).

7. Ouvrir les nœuds de la corde usagée et la retirer.

8. Enfiler une corde de lancement neuve (3) puis faire un nœud à chaque extrémité de la corde .

9.



ATTENTION !

Danger de blessure par la poignée du démarreur !

- Ne pas lâcher la poignée pour laisser enrouler la corde.

Retirer le collier de serrage à la bobine et ramener lentement la poignée de lancement sur la position initiale.

10. Tirer la poignée pour vérifier le fonctionnement correct du dispositif.

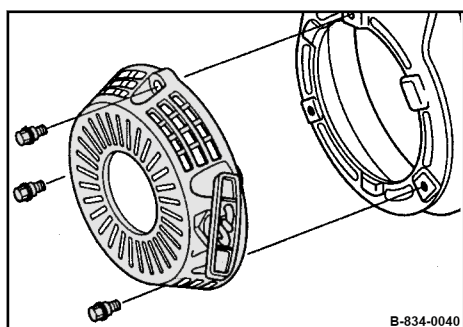


fig. 88

11. Reposer le démarreur réversible.

8.8.6 Vidange d'huile du carter d'arbre d'excitateur



REMARQUE !

Les éléments peuvent être endommagés !

- Utiliser uniquement des huiles avec des spécifications homologuées ↗ *Chapitre 8.3 « Tableau des lubrifiants et carburants » à la page 75.*

Équipement de protection : ■ Vêtements de protection
 ■ Chaussures de sécurité
 ■ Gants de protection

1. Stationner la machine sur un sol horizontal.
2. Garer la machine de manière sûre ↗ *Chapitre 6.5 « Stationnement sûr de la machine » à la page 62.*
3. Basculer légèrement la machine sur le côté avec le bouchon de vidange et la caler de manière sûre.
4. Dévisser le bouchon (1) et recueillir l'huile dans un récipient approprié.

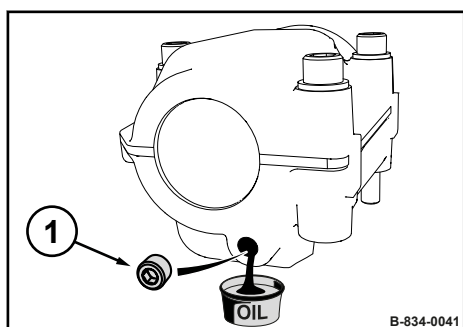


fig. 89

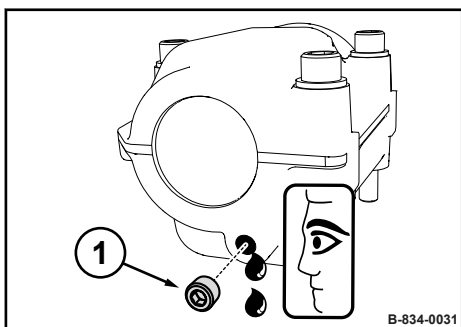


fig. 90

5. Mettre la machine en position verticale.



REMARQUE !

Risque d'endommagement des composants !

Ne pas utiliser d'huiles moteur à faible teneur en cendres pour le carter d'excitateur.

6. Remplir l'huile neuve jusqu'au bord inférieur de l'orifice.
7. Revisser le bouchon (1).
8. Evacuer l'huile de manière non polluante.

8.8.7 Echange du filtre à air



REMARQUE !

Danger de détérioration du moteur !

- Ne jamais démarrer le moteur avec le filtre à air déposé.

Équipement de protection : ■ Vêtements de protection
■ Chaussures de sécurité
■ Gants de protection

1. Stationner la machine de manière sûre ↪ *Chapitre 6.5 « Stationnement sûr de la machine » à la page 62.*
2. Laisser refroidir le moteur.
3. Dévisser l'écrou à ailettes (1) puis retirer le couvercle (2).
4. Nettoyer le couvercle.
5. Dévisser l'écrou à ailettes (3) puis retirer l'élément filtrant (4).
6. Vérifier, si besoin remplacer le joint en caoutchouc (5).

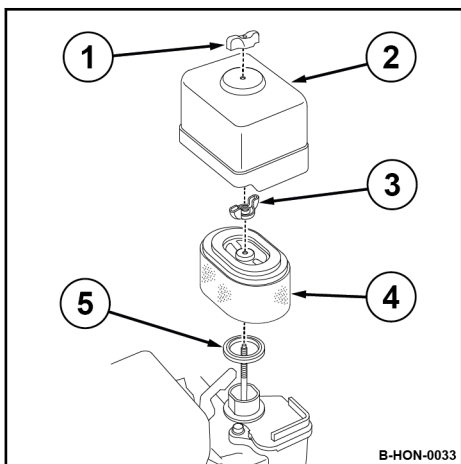


fig. 91



Le joint en caoutchouc peut coller à l'élément.

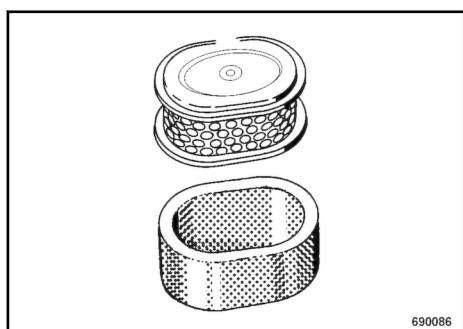


fig. 92

7. Remplacer l'élément filtrant composé d'un élément en papier et d'un élément en caoutchouc mousse.



REMARQUE !

Danger de détérioration du moteur !

- Introduire correctement l'élément filtrant.

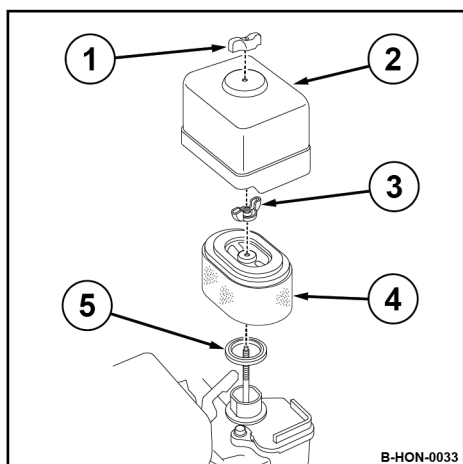


fig. 93

8. Installer le joint en caoutchouc (5).
9. Introduire correctement l'élément filtrant (4) et serrer l'écrou à ailettes (3).
10. Remettre le couvercle (2) en place puis visser l'écrou à ailettes (1).
11. Evacuer l'élément de manière non polluante.

8.9 Selon besoin

8.9.1 Nettoyage des ailettes de refroidissement et des orifices d'air de refroidissement

i L'encrassement des ailettes et des orifices d'air de refroidissement dépend en grande partie des conditions de service de la machine ; si besoin, nettoyer la machine quotidiennement.

! **REMARQUE !**
Danger de dégât du moteur par un manque de refroidissement !

- Eliminer immédiatement les fuites d'huile ou de carburant éventuelles au niveau de la soufflante ou du radiateur puis nettoyer les ailettes de refroidissement.

Équipement de protection : ■ Vêtements de protection
■ Gants de protection
■ Lunettes de protection

1. Stationner la machine de manière sûre ↪ *Chapitre 6.5 « Stationnement sûr de la machine » à la page 62.*
2. Laisser refroidir le moteur.
3. Eliminer la crasse sèche au moyen d'une brosse appropriée à toutes les ailettes et orifices d'air de refroidissement.

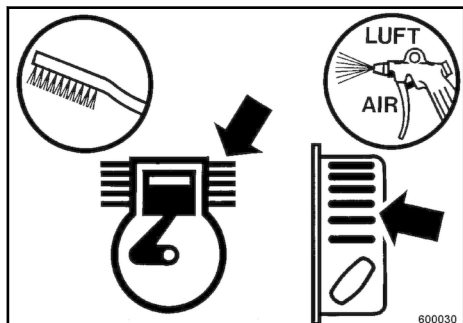


fig. 94

4. **ATTENTION !**
Danger de blessure aux yeux par les particules projetés !
 - Porter des équipements de protection personnelle (gants, vêtements, lunettes de protection).

Nettoyer les ailettes et les orifices d'air de refroidissement et nettoyer à l'air comprimé.

Nettoyer au détergent à froid.

Utiliser un détergent à froid pour les moteurs encrassés à l'huile.



REMARQUE !

Les éléments peuvent être endommagés par la pénétration de l'eau !

- Ne pas diriger le jet d'eau directement sur le filtre à air, le carburateur, le démarreur, l'admission d'air et l'interrupteur d'allumage.

1.



ATTENTION !

Danger de blessure aux yeux par les particules projetés !

- Porter des équipements de protection personnelle (gants, vêtements, lunettes de protection).

Pulvériser un produit approprié ininflammable sur le moteur et, après une durée de "trempage" suffisante, laver le moteur à l'eau et le sécher à l'air comprimé.

2. Laisser marcher le moteur un moment pour éviter la formation de rouille.
3. Localiser la cause de l'encrassement huileux et faire éliminer les fuites par notre service après-vente.

8.9.2 Nettoyage de la machine



REMARQUE !

Danger de dégât du moteur par un manque de refroidissement !

- Supprimer les éventuelles fuites d'huile ou de carburant dans la zone du réservoir à carburant, des cylindres ou de l'orifice d'admission d'air de refroidissement.

1. Stationner la machine de manière sûre ↪ *Chapitre 6.5 « Stationnement sûr de la machine » à la page 62.*
2. laisser refroidir le moteur pendant au moins 30 minutes.



REMARQUE !

Les éléments peuvent être endommagés par la pénétration de l'eau !

- Ne pas diriger le jet d'eau directement sur le filtre à air, le carburateur, le démarreur, l'admission d'air et l'interrupteur d'allumage.

3. Nettoyer la machine au jet d'eau.
4. Laisser marcher le moteur un moment pour éviter la formation de rouille.

8.9.3 Nettoyage de l'installation d'arrosage d'eau

Équipement de protection : ■ Vêtements de protection
■ Chaussures de sécurité
■ Gants de protection

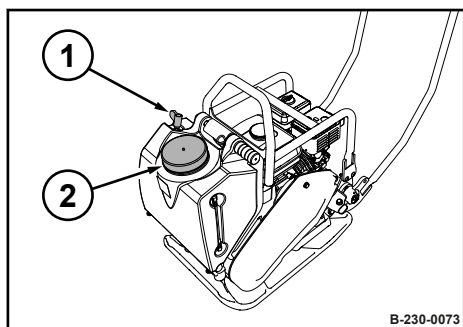


fig. 95

1. Retirer le couvercle (2).
2. Tourner complètement le bouton rotatif (1) et laisser écouler l'eau.



Alternativement, il est également possible de déposer le réservoir complet pour le vidanger.

3. Rincer le réservoir d'eau au jet d'eau fort jusqu'à ce que toutes les impuretés soient évacuées.
4. Remplir de l'eau propre dans le réservoir puis remettre le couvercle en place.

8.9.4 Entretien de la courroie

Équipement de protection : ■ Vêtements de protection
■ Chaussures de sécurité
■ Gants de protection

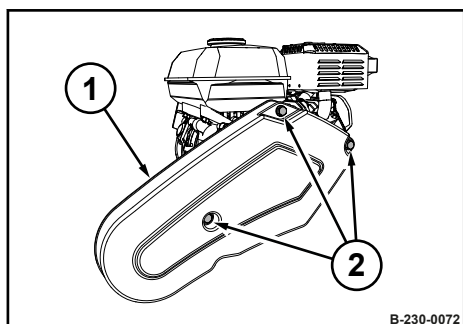


fig. 96

1. Garer la machine de manière sûre ↪ *Chapitre 6.5 « Stationnement sûr de la machine » à la page 62.*
2. Laisser refroidir le moteur.
3. Desserrer les vis de fixation (2) puis déposer le capot de protection de la courroie (1).

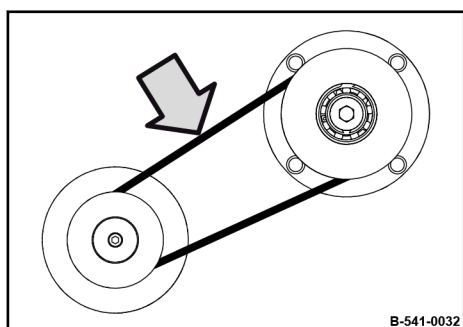


fig. 97

1. Vérifier l'état et la tension de la courroie et la tendre, si besoin.
⇒ **Flèche** : 5 - 10 mm (0.2 - 0.4 in).
2. Retendre la courroie, si besoin ; remplacer une courroie endommagée ↪ *Chapitre 8.8.4 « Echange de la courroie » à la page 87.*

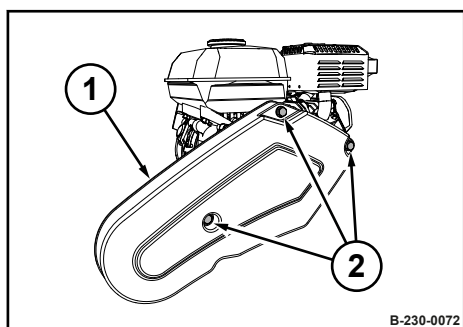


fig. 98

3. Remettre le capot de protection (1) en place avec les vis de fixation (2).

8.9.5 Vérification, nettoyage de la bougie d'allumage



REMARQUE !

Danger de détérioration du moteur !

- Ne jamais utiliser de bougies d'allumage avec une valeur thermique incorrecte.

Équipement de protection : ■ Vêtements de protection
■ Gants de protection

Outil : ■ Clé à bougies 13/16 pouces

1. Stationner la machine de manière sûre ↪ *Chapitre 6.5 « Stationnement sûr de la machine » à la page 62.*
2. Laisser refroidir le moteur pendant au moins 15 minutes.
3. Nettoyer autour de la bougie d'allumage.
4. Dévisser la bougie à l'aide d'une clé à bougie de 13/16 pouces.

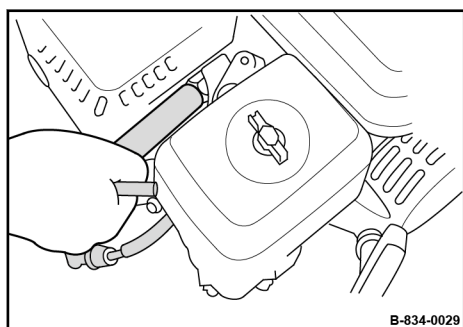


fig. 99

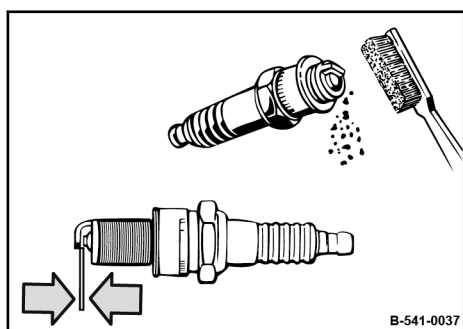


fig. 100

5. Vérifier l'état de la bougie et, si besoin, la remplacer.
6. Remplacer la bougie si elle présente des résidus de combustion importants ou des électrodes brûlées ↪ *Chapitre 8.8.1 « Remplacer la bougie d'allumage » à la page 82.*
7. Contrôler l'écartement des électrodes de la bougie à l'aide d'une cale d'épaisseur et, le cas échéant, effectuer un réglage.
⇒ **Valeur nominale** : 0,7 - 0,8 mm (0.028 - 0.032 in)
8. Revisser la bougie avec précaution à la main.
9. Visser la bougie nettoyée jusqu'en butée puis, à l'aide de la clé à bougie, la serrer de 1/8 à 1/4 de tour de plus.



REMARQUE !

Danger de dégât du moteur par une bougie d'allumage desserrée !

- Toujours revisser correctement la bougie d'allumage.

8.9.6 Mesures à prendre lors d'une mise hors service prolongée de la machine

8.9.6.1 Mesures à prendre avant le conditionnement



DANGER !

Danger de mort par l'explosion du mélange gaz-eau !

- Ne pas mettre l'essence en contact avec les pièces chaudes.
- Interdiction de fumer et de feu nu !
- Tenir les sources de chaleur, les étincelles ou autres sources d'ignition.
- Ne pas déverser le carburant.

Les travaux suivants doivent être effectués lorsque la machine doit être immobilisée pour une période plus longue (p. ex. durant l'hiver).

Ces mesures de stockage sont valables selon les conditions atmosphériques pour une durée de 6 à 12 mois.

1. Stationner la machine de manière sûre ↪ *Chapitre 6.5 « Stationnement sûr de la machine » à la page 62.*
2. laisser refroidir le moteur pendant au moins 30 minutes.
3. Nettoyer soigneusement la machine.
4. Vidanger l'huile moteur ↪ *Chapitre 8.7.1 « Vidange de l'huile moteur » à la page 81.*
5. Utiliser un stabilisateur de carburant ou vidanger complètement le réservoir.

Utilisation d'un stabilisateur de carburant

1. Mélanger le carburant frais avec le stabilisateur (observer les indications du fabricant).
2. Vidanger le réservoir à carburant et verser le carburant valorisé dans le réservoir.
3. Démarrer le moteur et le laisser tourner pendant env. 10 minutes.
4. Ranger la machine de manière sûre.

Vidange du réservoir à carburant.

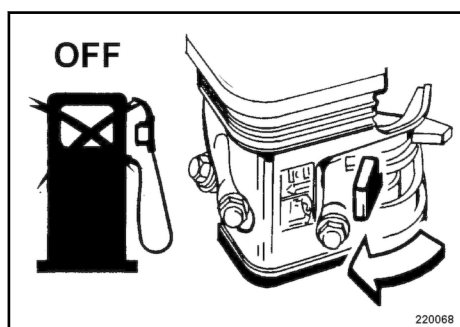


fig. 101

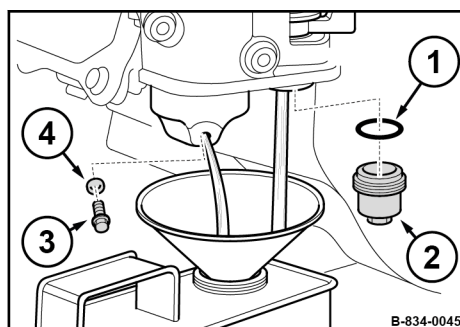


fig. 102

1. Fermer la vanne d'arrêt du carburant.
2. Dévisser le bouchon de vidange (3) et déposer le joint au carburateur et recueillir le carburant.
3. Déposer le pot (2) et le joint torique (1).
4. Ouvrir le robinet d'arrêt et laisser écouler le carburant dans un récipient approprié.
5. Fermer la vanne d'arrêt du carburant.
6. Revisser le bouchon de vidange avec un joint neuf.
7. Reposer le pot avec le joint torique.
8. Evacuer le carburant recueilli de manière non polluante.

Protection du cylindre

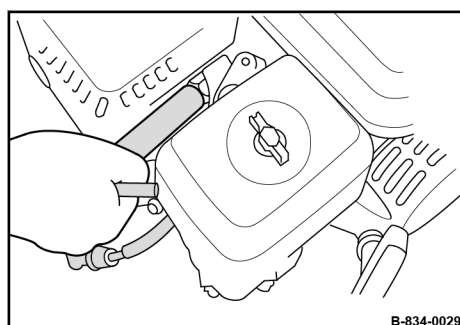


fig. 103

Outil :

- Clé à bougies 13/16 pouces

1. Dévisser la bougie à l'aide de la clé de 13/16 pouces.
2. Verser plusieurs gouttes d'huile moteur dans l'orifice pour les bougies d'allumage.

Entretien – Selon besoin

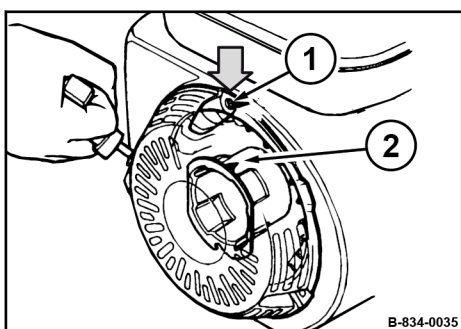


fig. 104

Rangement de la machine

3. Virer le moteur plusieurs fois de suite avec le lanceur pour distribuer l'huile dans le cylindre.
4. Revisser la bougie d'allumage.
5. Tirer lentement la corde de lancement jusqu'à ce qu'une résistance de fosse sentit et que le repère (2) du disque de lancement soit aligné avec l'orifice supérieur (1).
 - ⇒ Les soupapes se ferment afin d'empêcher la pénétration de l'humidité dans le cylindre.
6. Laisser revenir lentement la corde de lancement.

1. Ranger la machine conditionnée dans un local couvert, sec et correctement aéré.
2. Recouvrir le moteur et le protéger contre la poussière et l'humidité.
3. Fixer un panneau de signalisation correspondant pour identifier une machine avec un moteur conditionné.

8.9.6.2 Mesures à prendre avant la remise en service



DANGER !

Danger de mort par l'explosion du mélange gaz-eau !

- Ne pas mettre l'essence en contact avec les pièces chaudes.
- Interdiction de fumer et de feu nu !
- Tenir les sources de chaleur, les étincelles ou autres sources d'ignition.
- Ne pas déverser le carburant.

1. Vérifier le niveau d'huile moteur.
2. Refaire le plein en carburant, si celui-ci a été vidangé avant la mise hors service.
3. Vérifier l'état (fissure, étanchéité) des conduites et flexibles.
4. Nettoyer soigneusement la machine.
5. Démarrer le moteur et le laisser marcher pendant environ 15 à 30 minutes au ralenti.

9.1 Observations

Les pannes sont le plus fréquemment dues à des manipulations ou des entretiens incorrects de la machine. Par conséquent, lors de chaque panne, bien relire les instructions sur l'utilisation et l'entretien corrects.

Contactez nos stations de service après-vente, si vous n'êtes pas en mesure de localiser ou de supprimer une panne à l'aide du diagramme de panne.

9.2 Perturbations du moteur

| Panne | Causes possibles | Remèdes |
|--|--|--|
| Le moteur ne démarre pas | Réservoir à carburant vide | Vérifier et rajouter de l'huile, si besoin |
| | Robinet fermé | Ouvrir le robinet d'arrêt du carburant |
| | Installation d'alimentation en carburant colmatée | Nettoyage du tamis à carburant |
| | | Vérifier la crépine dans le carburateur Faire contrôler par un personnel spécialisé en la matière. |
| | Interrupteur de démarrage sur position "OFF". | Commuter l'interrupteur d'arrêt du moteur sur position "ON". |
| | Niveau d'huile moteur trop bas | Vérifier le niveau d'huile moteur . Rajouter de l'huile, si besoin |
| | Pas d'étincelle d'allumage | Nettoyer, le cas échéant, remplacer la bougie d'allumage |
| | Interrupteur de démarrage défectueux | Faire contrôler par un personnel spécialisé en la matière. |
| Pas de carburant dans le carburateur | Vérifier l'alimentation en carburant Faire contrôler par un personnel spécialisé en la matière. | |
| Le moteur ne vire pas lors de l'action sur le démarreur réversible | Démarreur réversible défectueux | Remplacer le démarreur |
| | Ressort cassé | Remplacer le démarreur |
| La corde de lancement du démarreur réversible ne retourne pas en position initiale | Démarreur réversible encrassé | Nettoyer le démarreur |
| | Précontrainte du ressort trio basse | Contrôler, si besoin, régler la précontrainte du ressort |
| | Ressort cassé | Remplacer le démarreur |
| Puissance du moteur insuffisante | Filtre à air colmaté | Nettoyer, év. remplacer le filtre. |
| | Câble d'accélérateur défectueux | Faire contrôler par un personnel spécialisé en la matière. |
| | Moteur défectueux | Faire contrôler par un personnel spécialisé en la matière. |
| | Carburateur défectueux | Faire contrôler par un personnel spécialisé en la matière. |
| Le moteur chauffe excessivement | Manque d'air de refroidissement | Nettoyer, év. remplacer le filtre. Nettoyage des ailettes de refroidissement et des orifices d'air de refroidissement |
| Le moteur s'arrête | Installation d'alimentation en carburant colmatée | Nettoyage du tamis à carburant |
| | | Vérifier la crépine dans le carburateur Faire contrôler par un personnel spécialisé en la matière. |

Aide à la recherche de pannes – Perturbations du moteur

| Panne | Causes possibles | Remèdes |
|---|------------------------------------|---|
| | Réservoir à carburant vide | Vérifier et rajouter de l'huile, si besoin |
| | Carburant de mauvaise qualité | Observer les qualités recommandées, év. remplacer le carburant |
| | Niveau d'huile moteur trop bas | Vérifier le niveau d'huile moteur . Rajouter de l'huile, si besoin |
| Le moteur tourne à régime élevé mais la pilonneuse ne vibre pas | Accouplement centrifuge défectueux | Faire contrôler par un personnel spécialisé en la matière. |
| | Courroie arrachée | Echange de la courroie |

9.3 Remèdes en cas d'un moteur noyé



DANGER !

Danger de mort par l'explosion du mélange gaz-eau !

- Ne pas mettre l'essence en contact avec les pièces chaudes.
- Interdiction de fumer et de feu nu !
- Tenir les sources de chaleur, les étincelles ou autres sources d'ignition.
- Ne pas déverser le carburant.

Équipement de protection : ■ Vêtements de protection

■ Gants de protection

■ Lunettes de protection

Outil :

■ Clé à bougies 13/16 pouces

1. Laisser refroidir le moteur.

2. Fermer le robinet d'arrêt du carburant.

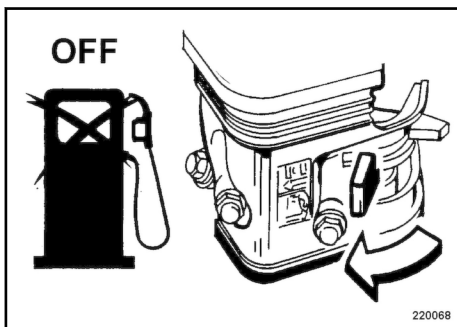


fig. 105

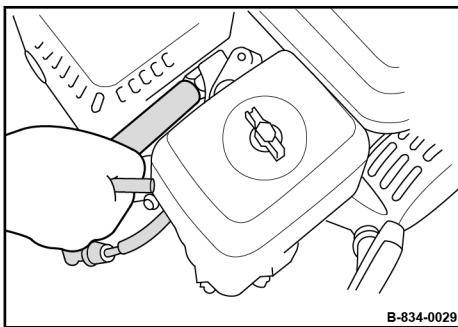


fig. 106

3. Débrancher la prise de la bougie.

4. Dévisser la bougie à l'aide d'une clé à bougie de 13/16 pouces.

5. Préparer un chiffon pour recueillir le carburant.

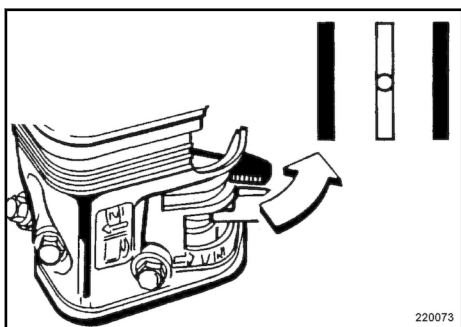


fig. 107

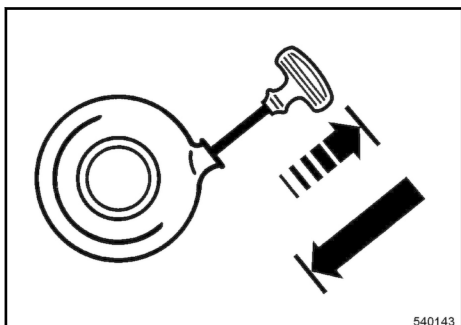


fig. 108

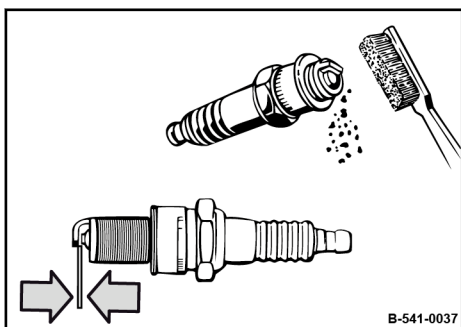


fig. 109

6. Ouvrir le clapet de démarrage.

7.



ATTENTION !

Danger de blessure aux yeux par les particules projetées !

- Porter des équipements de protection personnelle (gants, vêtements, lunettes de protection).

Virer le moteur plusieurs fois de suite à l'aide du démarreur réversible pour évacuer le surplus de carburant de la chambre de combustion.

8. Sécher la bougie au moyen d'un chiffon sec ou à l'air comprimé.
9. Nettoyer la bougie à l'aide d'une brosse métallique.
10. Remplacer la bougie si elle présente des résidus de combustion importants ou des électrodes brûlées.
11. Contrôler l'écartement des électrodes de la bougie à l'aide d'une cale d'épaisseur et, le cas échéant, effectuer un réglage.
- ⇒ **Valeur nominale** : 0,7 - 0,8 mm (0.028 - 0.032 in)
12. Visser la bougie usée avec précaution à la main jusqu'en contact du joint puis la serrer de 1/8 ou de 1/4 de tour avec la clé à bougie.
13. Visser la bougie neuve jusqu'en butée puis, à l'aide de la clé à bougie, la serrer d'un 1/2 tour de plus.



REMARQUE !

Danger de dégât du moteur par une bougie d'allumage desserrée !

- Toujours revisser correctement la bougie d'allumage.

14. Rebrancher la prise de bougie.
15. Démarrer le moteur ↪ *Chapitre 6.2 « Démarrage du moteur » à la page 55.*
16. Evacuer le chiffon imbibé de carburant de manière non polluante.

10.1 Mise hors service définitive de la machine

Effectuer les travaux suivants lorsque la machine doit définitivement être mise hors service et faire effectuer le désassemblage par une entreprise autorisée.



DANGER !

Danger de mort par l'explosion du mélange gaz-eau !

- Ne pas mettre l'essence en contact avec les pièces chaudes.
- Interdiction de fumer et de feu nu !
- Tenir les sources de chaleur, les étincelles ou autres sources d'ignition éloignées du carburant.
- Ne pas déverser le carburant.
- Ne jamais oxycouper les pièces ayant été en contact avec le carburant.



AVERTISSEMENT !

Danger pour la santé par les consommables !

- Observer les prescriptions de sécurité et environnementales sur la manipulation des consommables ↪ *Chapitre 3.4 « Manipulation des produits de service » à la page 23.*

Équipement de protection : ■ Vêtements de protection
■ Chaussures de sécurité
■ Gants de protection
■ Lunettes de protection

1. Vidanger le réservoir à carburant.
2. Vidanger l'huile du moteur et du carter d'arbre d'excitateur.

