

COMPACT EXCAVATOR

**takeuchi**<sup>TM</sup>  
From World First to World Leader

# TB210R



Poids opérationnel: 1,150 kg

# Caractéristiques et spécifications

## MOTEUR

- Conforme aux normes Stage V
- Filtre à air double éléments
- Système d'amorçage automatique du circuit de gazoil
- Préchauffage moteur
- Liquide de refroidissement longue durée
- Filtre à fuel haute capacité

## ELECTRICITE

- Voyants d'alerte
- Système électrique 12V avec alternateur de 40 amp
- 1 feu de travail sur flèche
- Compteur d'heures
- Prise gyrophare
- TSS (Takeuchi Security System, Immobilizer) (option)\*

## STRUCTURE ET CHASSIS

- Train de chenille à voie variable (750 mm à 1020 mm)
- 2 vitesses de translation
- Extensions de lame avec axes de verouillage
- Contrepoids heavy duty
- Chenille caoutchouc 180 mm

## Poste de conduite

- Canopy ROPS / TOPS repliable
- Ceinture de sécurité rétractable
- Accoudoirs réglables en largeur

## HYDRAULIQUE

- Joystick à commande hydraulique
- Pompes tandem
- Sortie ligne auxiliaire en bout de balancier
- Vanne de sélection auxiliaire 1 simple ou double effet
- Accumulateur
- Réservoir hydraulique avec jauge latérale
- Pédale de commande ligne auxiliaire

## EQUIPEMENTS DE TRAVAIL

- Flèche monobloc
- Amortisseur de fin de course vérin de flèche
- Montage du vérin de flèche en partie supérieure
- Balancier 880 mm



# ROBUSTE, PUISSANT, FIABLE



Acoudoirs réglables



Ligne auxiliaire double effet



Pédales rétractables



Deux vitesses de translation

La TB210R dispose de nombreuses améliorations dont le confort de l'opérateur l'efficacité et la facilité d'accès pour l'entretien. Pour une plus grande précision et pour réduire la fatigue, la TB210R est équipée de joystick à commande hydraulique qui demandent moins d'effort lors de l'action de l'opérateur.

Le vérin de flèche est monté sur le dessus pour une meilleure protection et l'amélioration du passage des flexibles hydrauliques dans la flèche et le balancier.

Un train de chenille à voie variable et un canopy (ROPS) repliable lui permettent de passer facilement dans une porte standard.

Afin de limiter les impacts sur le contrepoids, la TB210R a été conçue en rayon court. Malgré ces dimensions compactes, l'accès pour l'entretien reste exceptionnel grâce à son siège inclinable et à ses capots à grande ouverture.



Poste de conduite spacieux et joysticks à commande hydraulique

## PERFORMANCES OPERATIONNELLES

Poids opérationnel	1,150 kg
Capacité du godet (Standard)	0.022 m <sup>3</sup>
Vitesse de rotation tourelle	10.0 min-1
Vitesse de translation	
1st	2.0 km/h
2nd	3.7 km/h
Pente admissible	15°
Pression au sol	28.0 kPa
Force de cavage godet	11.2 kN
Force de creusée au balancier	6.4 kN
Traction Force	12.8 kN
Angle de déport (Gauche/Droite)	85° / 85°

## MOTEUR

Type	Kubota / D722-E4B
Puissance (ISO 14396)	8.8 kW/2,200 min-1
Couple maxi	36.0 Nm/1,900 min-1
Cylindrée	719 ml
Alternateur	12V - 0.48 kW
Batterie (IEC 60095-1)	12V - 36 A·h

## CAPACITE DES FLUIDES

Huile moteur	2.8 L
Système de refroidissement	4.0 L
Réservoir à carburant	12.0 L
Réservoir Hydraulique	9.0 L
Capacité système hydraulique	15.0 L

## SYSTEME HYDRAULIQUE

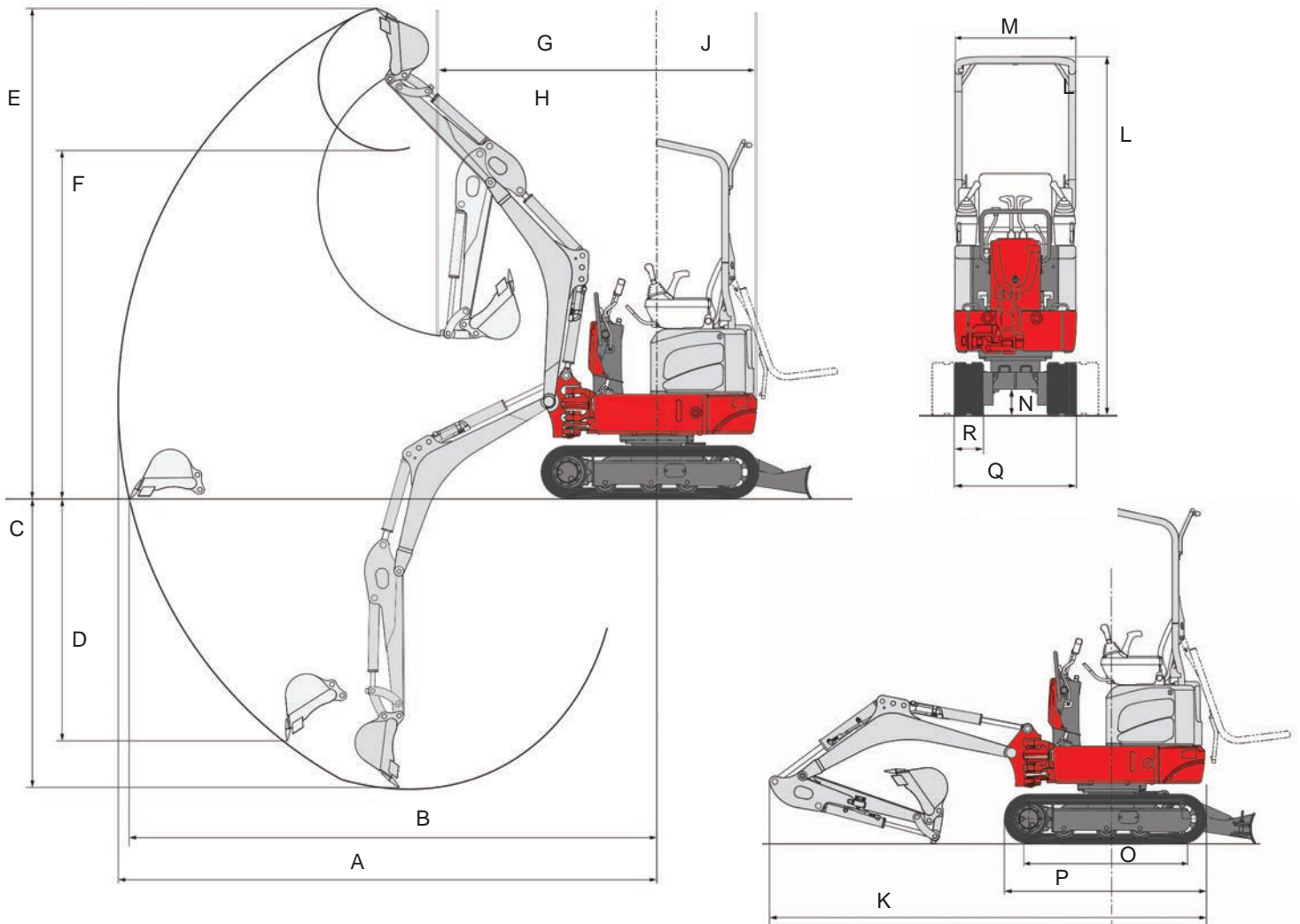
P1, P2	Pompe à engrenage
Débit	11.1 L/min
Pression de service	18.2 MPa
P3	Pompe à engrenage
Débit	5.8 L/min
Pression de service	3.4 MPa
Auxiliaire n°1	
Débit	22.0 L/min
Pression	18.2 MPa

## SECURITE

Niveaux de vibrations	
Main / Bras	≤ 2.5 m/s <sup>2</sup>
Corps	≤ 0.5 m/s <sup>2</sup>
Niveau sonore	LWA 91 dB



# TB210R Compact Excavator



## DIMENSIONS MACHINES

Balancier 880 mm

A	Portée maximum	3,285 mm
B	Portée maximum au niveau du sol	3,220 mm
C	Portée maximale négative	1,755 mm
D	Profondeur d'excavation verticale maximale	1,475 mm
E	Portée maximale positive	2,985 mm
F	Hauteur de chargement	2,120 mm
G	Déport frontal à l'axe	1,320 mm
H	Rayon de rotation avant avec déport de flèche	980 mm
J	Rayon de rotation	610 mm
K	Longueur totale	2,955 mm
K'	Longueur totale (canopy replié)	3,415 mm
L	Hauteur totale	2,190 mm
L'	Hauteur totale (canopy replié)	1,475 mm
M	Largeur hors tout de la structure supérieure	750 mm
N	Garde au sol	160 mm
O	longueur base chenille	1,005 mm
P	Longueur hors tout de la chenille	1,325 mm
Q	Largeur train de chenille / voie étroite	750 mm
Q'	Largeur train de chenille / voie large	1,020 mm
R	Largeur chenilles caoutchouc	180 mm



© 2019 Takeuchi MFG. Co., Ltd. All Rights Reserved. In accordance with our established policy of continued improvement, specifications and features are subject to change without notice. Pictures may show options other than standard equipment.

FORM: TB210R Compact Excavator Spec Sheet - Feb. 2019

**TAKEUCHI**<sup>™</sup>  
From World First to World Leader